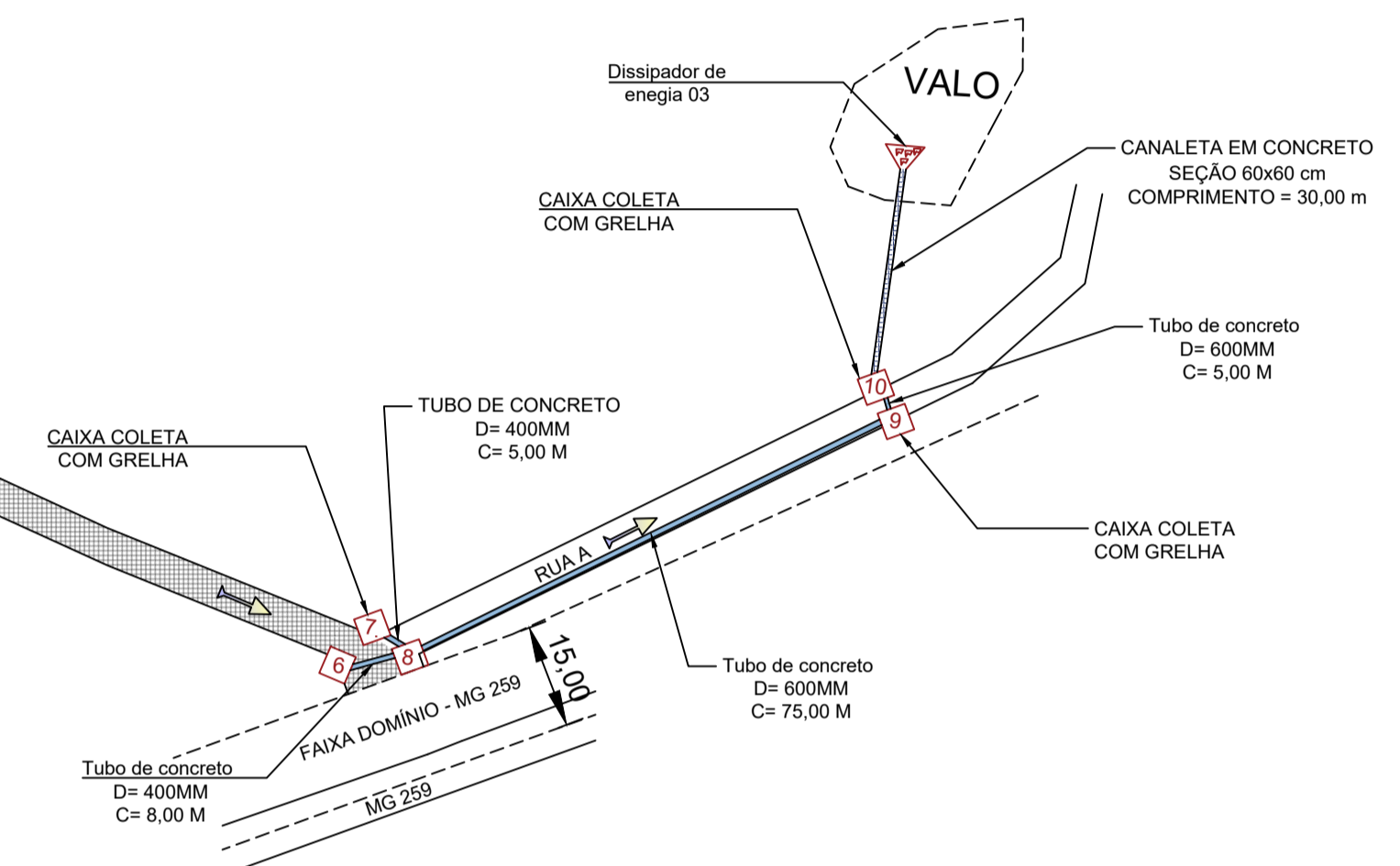
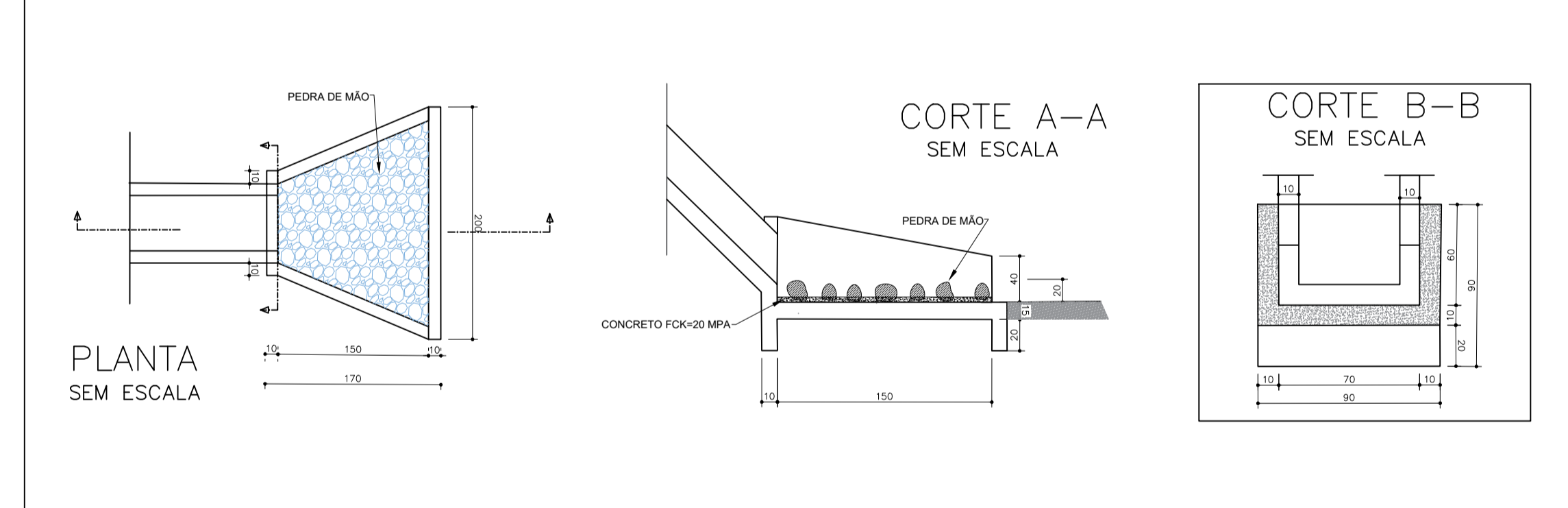


TABELA RESUMO- DRENAGEM PROFUNDA		
Canaleta para drenagem, seção 60x60cm	M	90,00
Canaleta para drenagem, seção 40x40cm	M	30,00
Tubo de concreto simples, classe ps1, diâmetro 400mm	M	28,00
Tubo de concreto simples, classe ps1, diâmetro 600mm	M	95,00
Descida d'água tipo degrau	M	5,00
Caixa de captação e drenagem tipo a (100 x 100 x 120 cm), D= 500 mm a 1500mm	UN	12,00
Dissipador de energia	UN	4,00
Escavação	M ³	126,56
Apiloamento	M ²	92,80
Reaterro	M ³	96,18

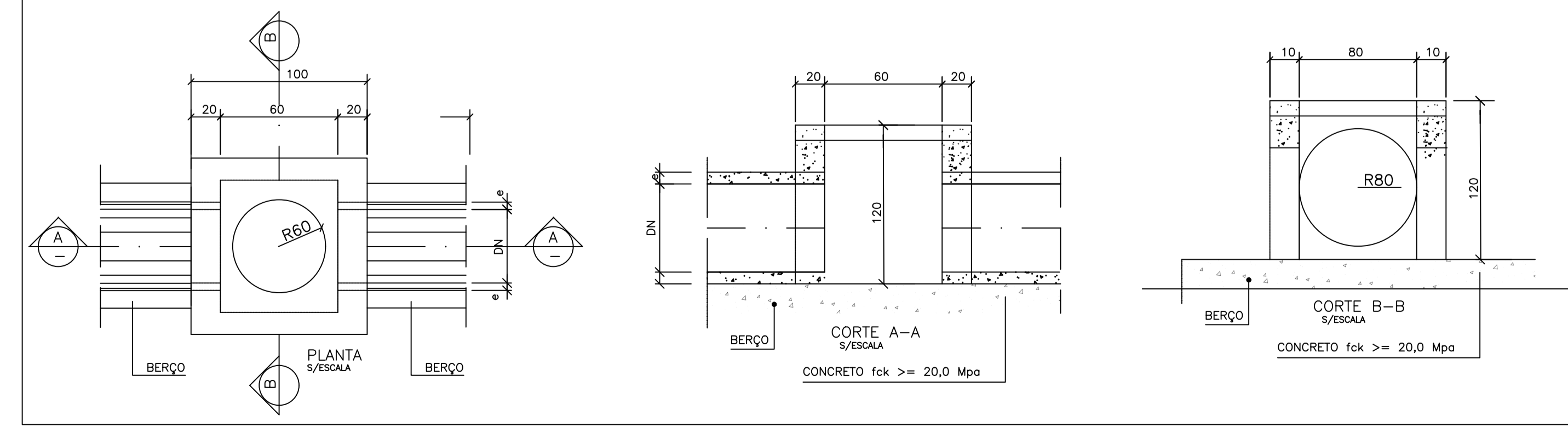


PROJETO DE DRENAGEM PROFUNDA
ESCALA- 1:1000

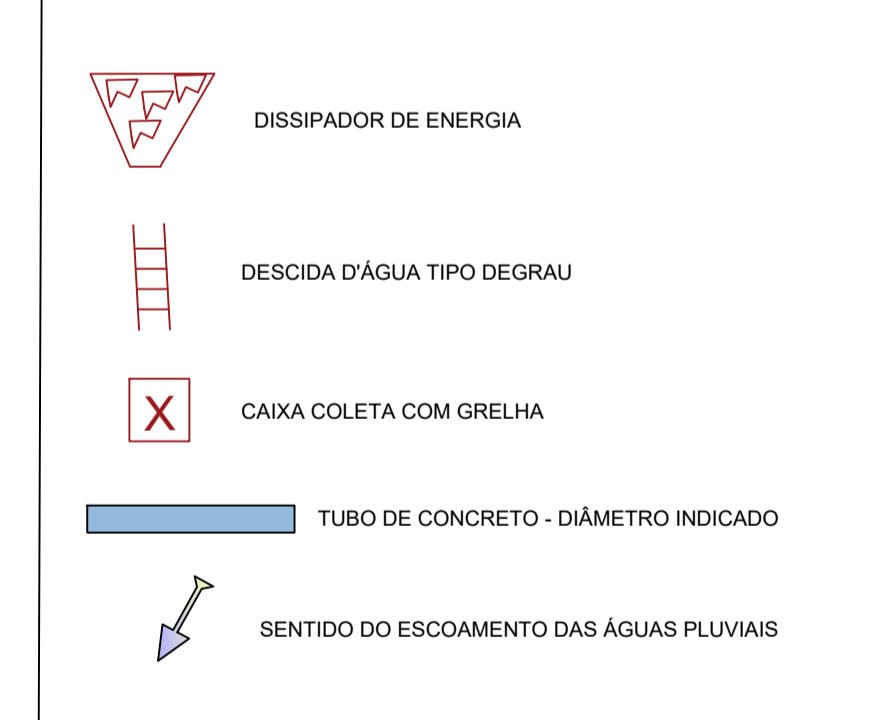
DISSIPADOR DE ENERGIA



CAIXA DE CAPTAÇÃO E DRENAGEM TIPO "A"



LEGENDA



PROJETO DE DRENAGEM PROFUNDA
ESCALA- 1:1000

ALEPASY
ENGENHARIA

TÍTULO: OBRAS DE PAVIMENTAÇÃO E DRENAGEM DE VIAS URBANAS

PROPRIETÁRIO: PREFEITURA MUNICIPAL DE INIMUTABAM/MS CNPJ: 16.672.041/0001-64.

CONTEÚDO: PROJETO DE DRENAGEM PROFUNDA, DETALHAMENTO CAIXA DE CAPTAÇÃO/DRENAGEM E DISSIPADOR DE ENERGIA

INSCRIÇÃO: Comunidade Gentil de Matos (Rua Santo Agostinho - trecho II, Rua São Sebastião - trechos I e II, Travessa A, Travessa B, Rua Maria Francisca) e Comunidade Landim (Estrada Municipal), ambos em Inimutabam/MS. CEP: 35796-000

PREFEITURA MUNICIPAL DE INIMUTABAM/MS RESPONSÁVEL TÉCNICO: ATHANASE LEON PAPAESPYROU SAINT'YVES ENGENHEIRO CIVIL - CREA/MS: 292.433

ESCALAS: INDICADAS DATA: SETEMBRO /2023

COORDENADAS: COMP. TOTAL DA DRENAGEM: 248,00 METROS

INDICADAS: 02/02 DESENHO: CAMILA KRELLI AVILA ENG. CIVIL

EMERSON DANIEZZI PREFEITO MUNICIPAL

RESPONSÁVEIS TÉCNICOS

ALEPASY Engenharia e Consultoria Ltda
Rua Matozinhos, 371 - 201/05, St. Luzia, Sete Lagoas/MG
Rua do Bonfim, 108, Sala 1, Centro, Diamantina/MG

Gil de Almeida Saint'Yves - Engenheiro Civil
CREA/MS: 26.540/D - (38)98822-6901
Athanasé Leon Papaspyrou Saint' Yves
Engenheiro Civil - CREA/MS: 292.433 - (38)99821-0603