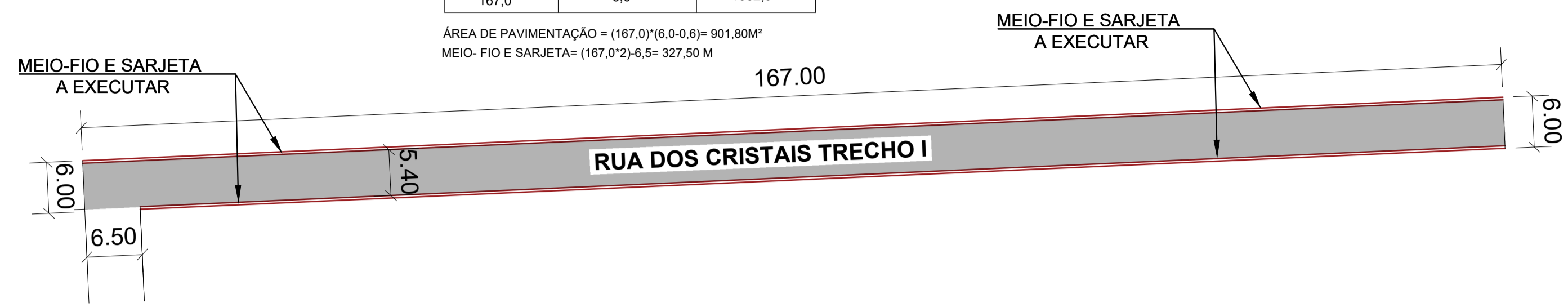


RUA DOS CRISTAIS TRECHO I

COMP. (M)	LARGURA (M)	ÁREA TOTAL (M²)
167,0	6,0	1002,0

ÁREA DE PAVIMENTAÇÃO = (167,0)*(6,0-0,6)= 901,80M²
 MEIO-FIO E SARJETA= (167,0*2)*6,5= 327,50 M

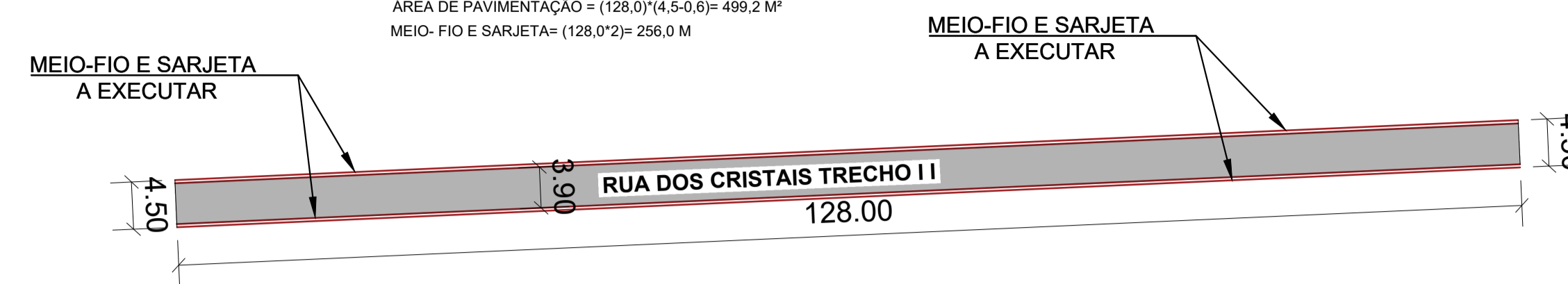


PROJETO DE PAVIMENTAÇÃO E DRENAGEM
 ESCALA- 1:500

RUA DOS CRISTAIS TRECHO II

COMP. (M)	LARGURA (M)	ÁREA TOTAL (M²)
128,0	4,5	576,0

ÁREA DE PAVIMENTAÇÃO = (128,0)*(4,5-0,6)= 499,2 M²
 MEIO-FIO E SARJETA= (128,0*2)= 256,0 M

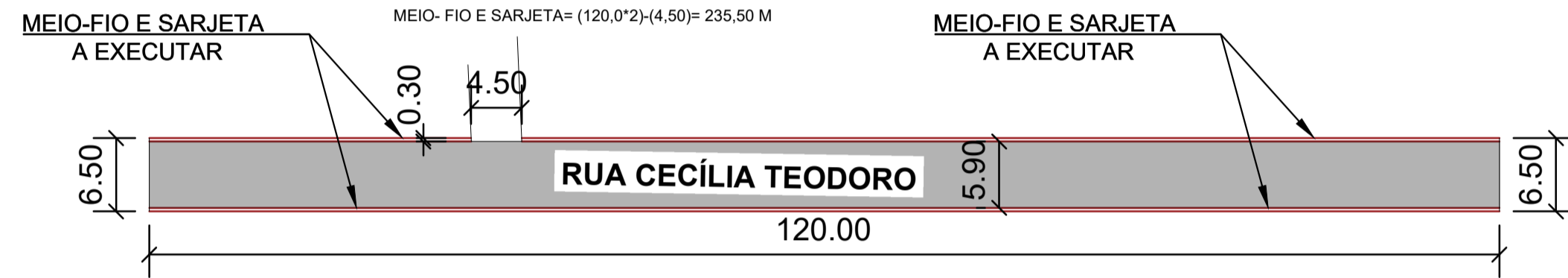


PROJETO DE PAVIMENTAÇÃO E DRENAGEM
 ESCALA- 1:500

RUA CECÍLIA TEODORO

COMP. (M)	LARGURA (M)	ÁREA TOTAL (M²)
120,0	6,50	780,0

ÁREA DE PAVIMENTAÇÃO = (120,0)*(6,5-0,6)=708,00 M²
 MEIO-FIO E SARJETA= (120,0*2)*(4,50)= 235,50 M

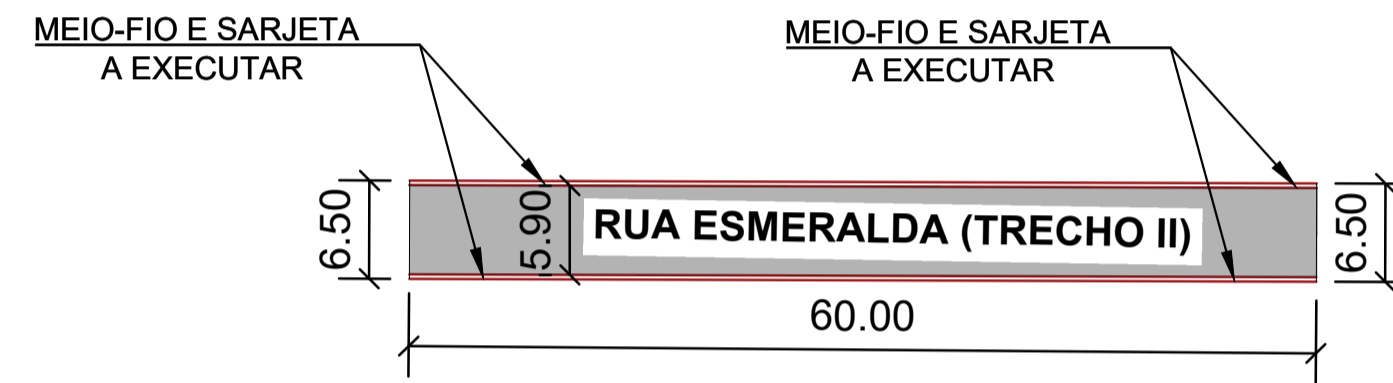


PROJETO DE PAVIMENTAÇÃO E DRENAGEM
 ESCALA- 1:500

RUA ESMERALDA (TRECHO II)

COMP. (M)	LARGURA (M)	ÁREA TOTAL (M²)
60,0	6,50	390,0

ÁREA DE PAVIMENTAÇÃO = (60,0)*(6,5-0,6)= 354,00 M²
 MEIO-FIO E SARJETA= (60,0*2)= 120,0 M

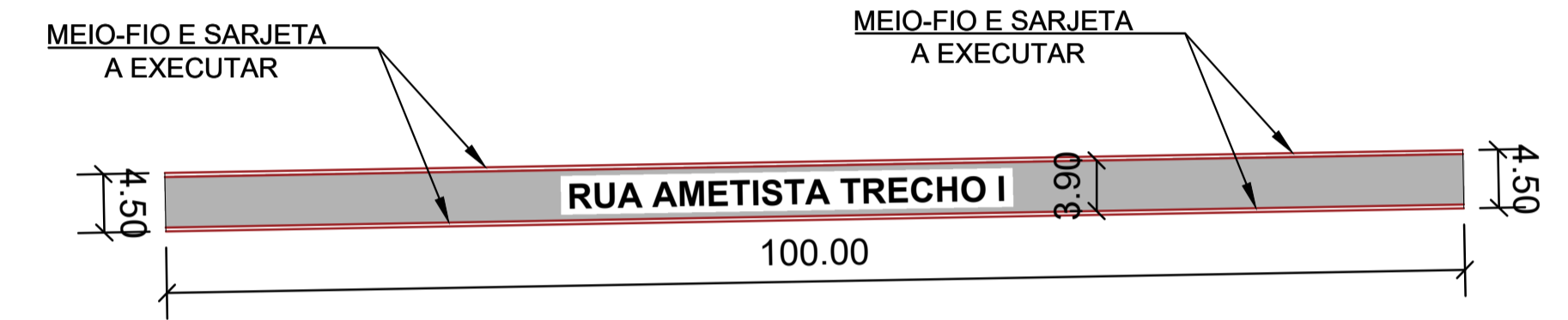


PROJETO DE PAVIMENTAÇÃO E DRENAGEM
 ESCALA- 1:500

RUA AMETISTA TRECHO I

COMP. (M)	LARGURA (M)	ÁREA TOTAL (M²)
100,0	4,50	450,0

ÁREA DE PAVIMENTAÇÃO = (100,0)*(4,5-0,6)=390,00 M²
 MEIO-FIO E SARJETA= (100,0*2)= 200,0 M

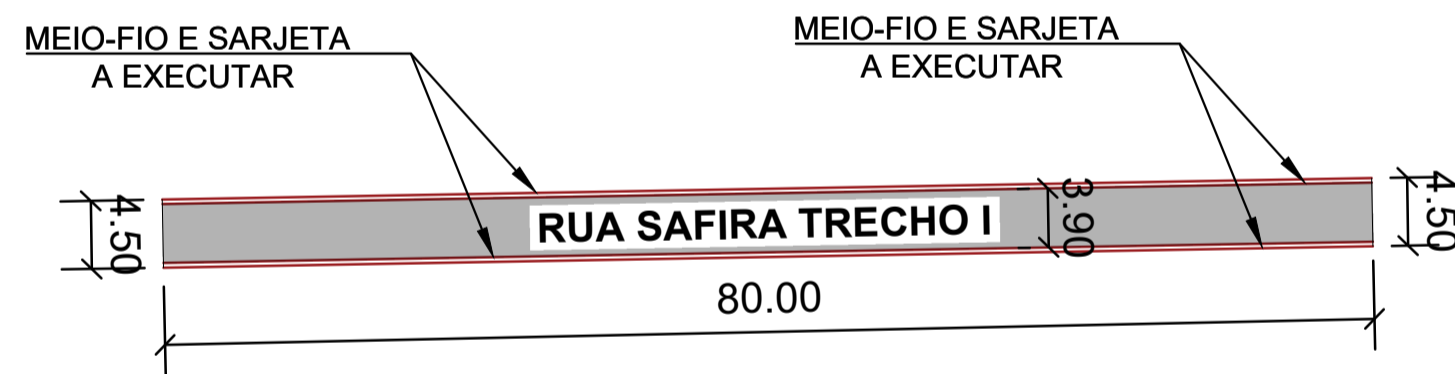


PROJETO DE PAVIMENTAÇÃO E DRENAGEM
 ESCALA- 1:500

RUA SAFIRA TRECHO I

COMP. (M)	LARGURA (M)	ÁREA TOTAL (M²)
80,0	4,50	360,0

ÁREA DE PAVIMENTAÇÃO = (80,0)*(4,5-0,6)=312,0M²
 MEIO-FIO E SARJETA= (80,0*2)= 160,0 M

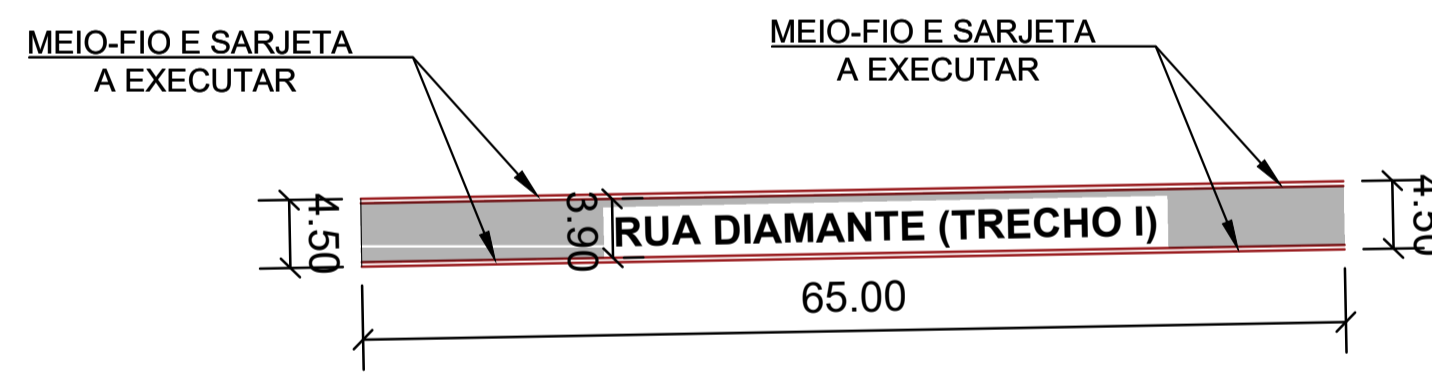


PROJETO DE PAVIMENTAÇÃO E DRENAGEM
 ESCALA- 1:500

RUA DIAMANTE TRECHO I

COMP. (M)	LARGURA (M)	ÁREA TOTAL (M²)
65,0	4,50	292,5

ÁREA DE PAVIMENTAÇÃO = (65,0)*(4,5-0,6)=253,5 M²
 MEIO-FIO E SARJETA= (65,0*2)= 130,0 M



PROJETO DE PAVIMENTAÇÃO E DRENAGEM
 ESCALA- 1:500

TABELA RESUMO: PAVIMENTAÇÃO EM TSD

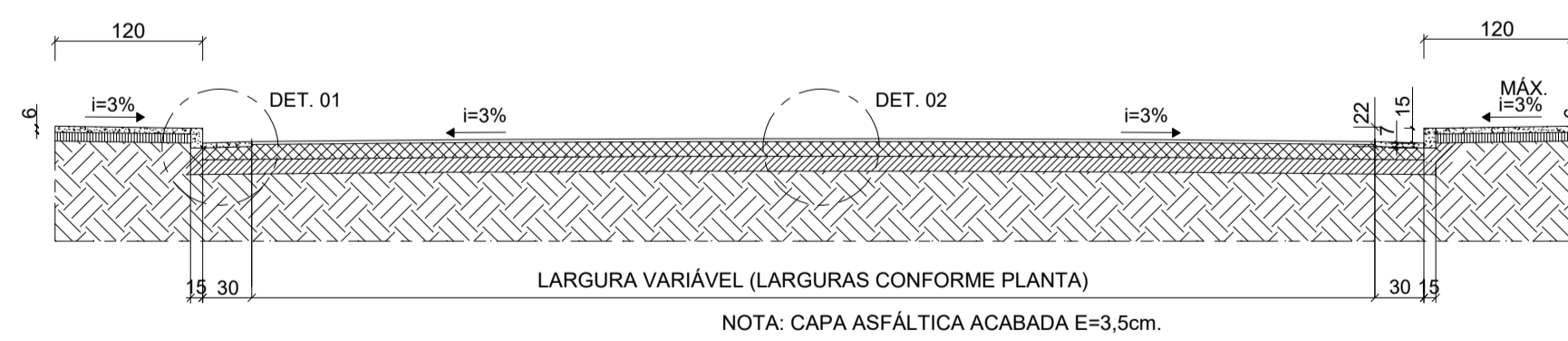
RUA	Comp. (m)	Larg. (m)	Área total (m²)	Larg. Sarjetas (m)	Área Pav (m²)	Coordenadas geográficas			
						Initial	Final	Initial	Final
CECILIA TEODORO	120	6,5	780	0,6	708	18°44'10"S	44°21'35"W	18°44'10"S	44°21'31"W
DOS CRISTAIS (TRECHO I)	167	6	1002	0,6	901,8	18°44'20"S	44°21'32"W	18°44'14"S	44°21'35"W
DOS CRISTAIS (TRECHO II)	128	4,5	576	0,6	499,2	18°44'14"S	44°21'35"W	18°44'10"S	44°21'33"W
ESMERALDA (TRECHO II)	60	6,5	390	0,6	354	18°44'15"S	44°21'35"W	18°44'14"S	44°21'33"W
DIAMANTE (TRECHO I)	65	4,5	292,5	0,6	253,5	18°44'21"S	44°21'37"W	18°44'14"S	44°21'36"W
SAFIRA (TRECHO I)	80	4,5	360	0,6	312	18°44'18"S	44°21'38"W	18°44'20"S	44°21'34"W
AMETISTA (TRECHO I)	100	4,5	450	0,6	390	18°44'17"S	44°21'35"W	18°44'18"S	44°21'38"W
TOTAL					3418,5				

TABELA RESUMO: DRENAGEM PLUVIAL

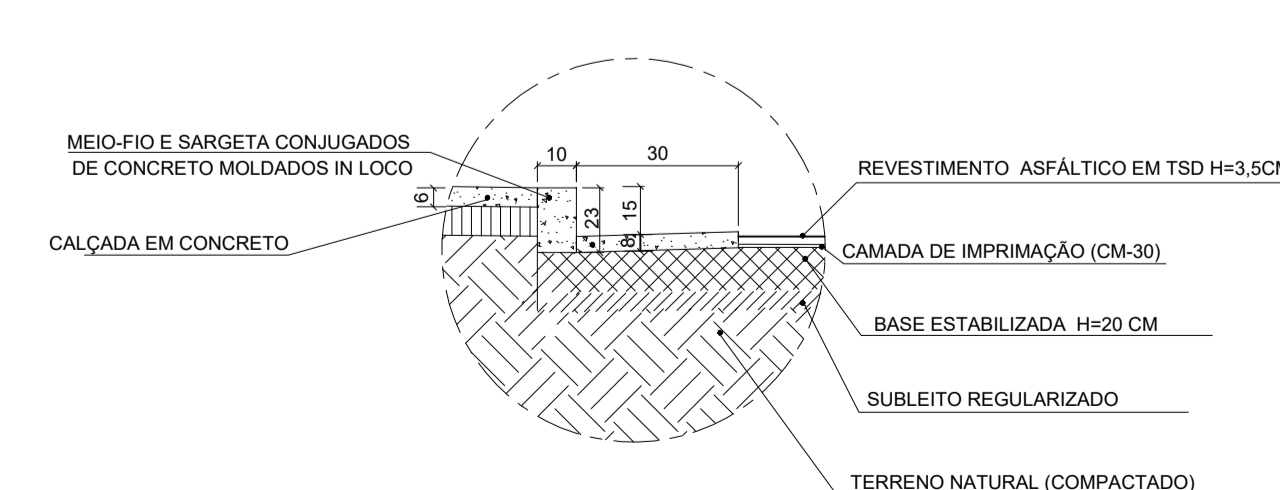
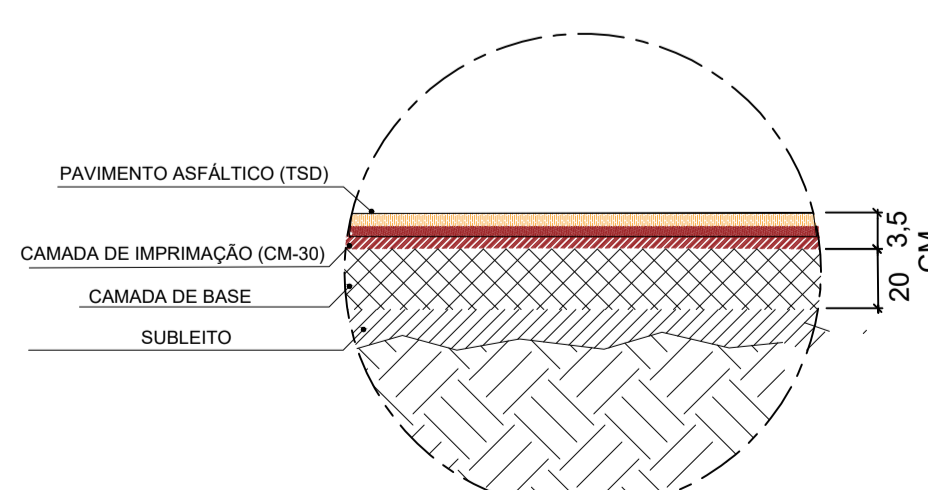
RUA	Comp.1	Comp.2	DESCONTO	Comp>Total
RUA CECÍLIA TEODORO	120,00	120,00	4,50	240,00
RUA DOS CRISTAIS TRECHO I	167,00	167,00	6,50	327,50
RUA DOS CRISTAIS TRECHO II	128,00	128,00	0,00	256,00
RUA ESMERALDA TRECHO II	60,00	60,00	0,00	120,00
RUA AMETISTA TRECHO I	100,00	100,00	0,00	200,00
RUA SAFIRA TRECHO I	80,00	80,00	0,00	160,00
RUA DIAMANTE TRECHO I	65,00	65,00	0,00	130,00
TOTAL				1.433,50

LEGENDA

- PAVIMENTAÇÃO EM TSD A EXECUTAR
- MEIO-FIO E SARJETA A EXECUTAR



SEÇÃO BÁSICA DAS VIAS



Detalhe 2: Camadas da Pavimentação

Detalhe 01: Detalhamento de Meio-fio e sarjeta conjugados e pavimentação

LOCALIZAÇÃO- GOOGLE MAPS
 SEM ESCALA

- RUA DOS CRISTAIS - TRECHO II
- RUA CECÍLIA TEODORO
- RUA DOS CRISTAIS - TRECHO I
- RUA ESMERALDA - TRECHO II
- RUA AMETISTA - TRECHO I
- RUA SAFIRA - TRECHO I
- RUA DIAMANTE - TRECHO I

ALEPASY
 ENGENHARIA

TÍTULO: **PAVIMENTAÇÃO ASFÁLTICA EM TSD (Tratamento Superficial Duplo)**

PROPRIETÁRIO: PREFEITURA MUNICIPAL DE INIMUTABAMG CNPJ: 17.694.869/0001-75

CONTEÚDO: PROJETO DE PAVIMENTAÇÃO E DRENAGEM PLUVIAL - DETALHAMENTO MEIO-FIO, SARJETA E PAVIMENTAÇÃO

INSCRIÇÃO: RUA CECÍLIA TEODORO, RUA DOS CRISTAIS - (TRECHO I E II), RUA ESMERALDA - (TRECHO II), RUA AMETISTA - (TRECHO I), RUA SAFIRA - (TRECHO I), RUA DIAMANTE - (TRECHO I), BAIRRO JARDIM OESTE, INIMUTABAMG

RESPONSÁVEL TÉCNICO: ATHANASE LEON PAPANAYROU SAINT'YVES ENGENHEIRO CIVIL - CREA/MG: 292.433

ESCALAS: INDICADAS DATA: JANEIRO/2025

INDICADAS: 3418,50M²

FRANCA: 01/01

RESPONSÁVEIS TÉCNICOS: CAMILLA KELLI AVILA ENG. CIVIL

ALEPASY Engenharia e Consultoria Ltda
 Rua Mangabera, 203, COOP 202, SANTO ANTONIO, BELÓ HORIZONTE/MG
 Rua do Bonfim, 108, Sala 1, Centro, Diamantina/MG

Gil de Almeida Saint'Yves - Engenheiro Civil
 CREA/MG: 26.540/D - (38)98822-6901
 Athanase Leon Papanayrou Saint'Yves
 Engenheiro Civil - CREA/MG: 292.433 - (38)99821-0603