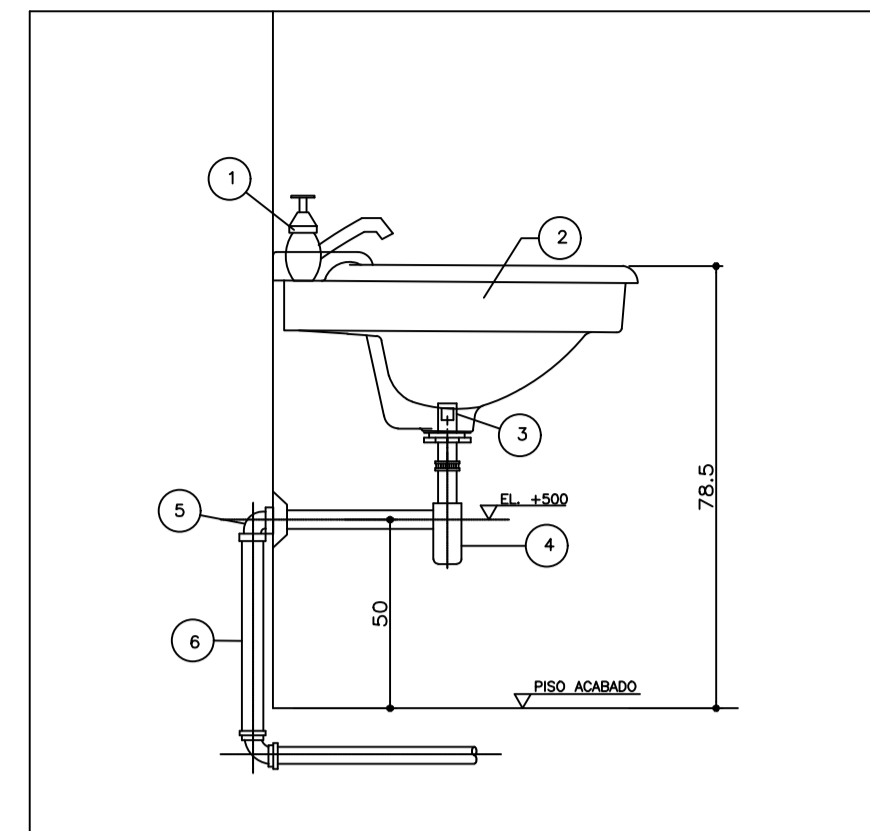


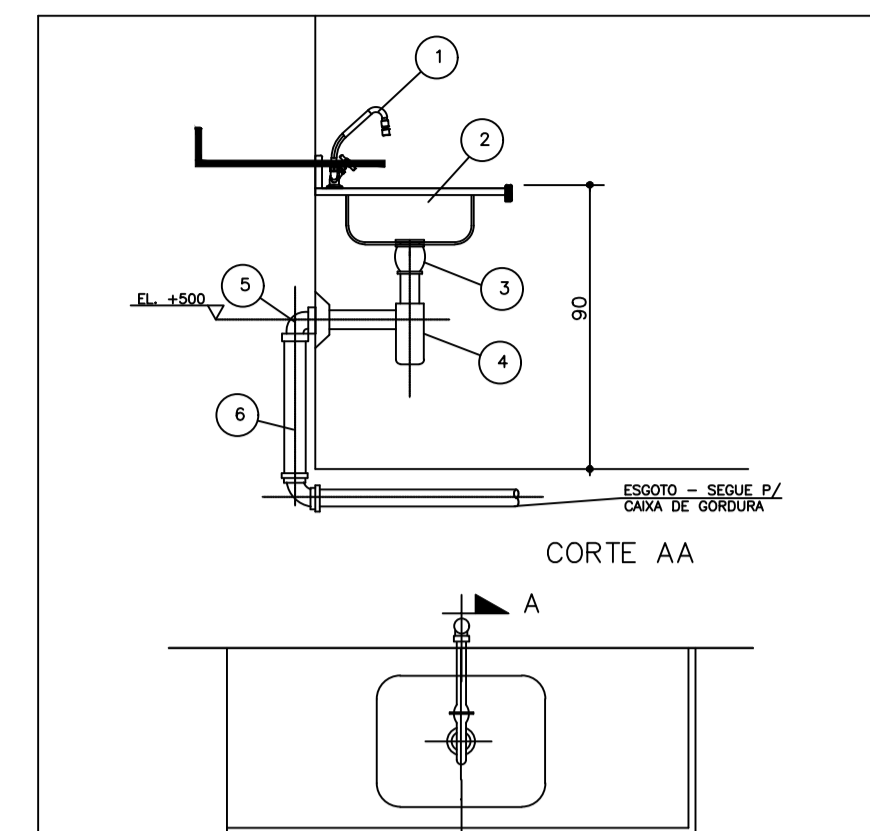
1 PLANTA BAIXA - ESGOTO SANITÁRIO
ESCALA - 1:100

NOTAS:
 1. TODA TUBULAÇÃO E EM PVC RÍGIDO COM MEDIDAS EM MILÍMETROS;
 2. $i > 1\%$ (INCLINAÇÃO MÍNIMA);
 3. AS LIGAÇÕES DEVRÃO ATENDER OS REGULAMENTOS E NORMAS DAS CONCESSIONÁRIAS LOCAIS;
 4. A COLUNA DE VENTILAÇÃO DEVE ULTRAPASSAR EM PELO MENOS 30 cm O NÍVEL DA COBERTURA, A FIM DE EVITAR ODORES;
 5. SUMIDOURO CALCULADO LEVANDO-SE EM CONSIDERAÇÃO UM TEMPO DE INFILTRAÇÃO DE 10 MINUTOS (COEFICIENTE DE INFILTRAÇÃO DE 40 LITROS/ m²);
 6. O PROJETO APRESENTADO SERVE APENAS COMO REFERÊNCIA. O DIMENSIONAMENTO DEVE SER REFEITO, LEVANDO EM CONSIDERAÇÃO AS CARACTERÍSTICAS REAIS DO SOLO ONDE SERÁ INSTALADO.



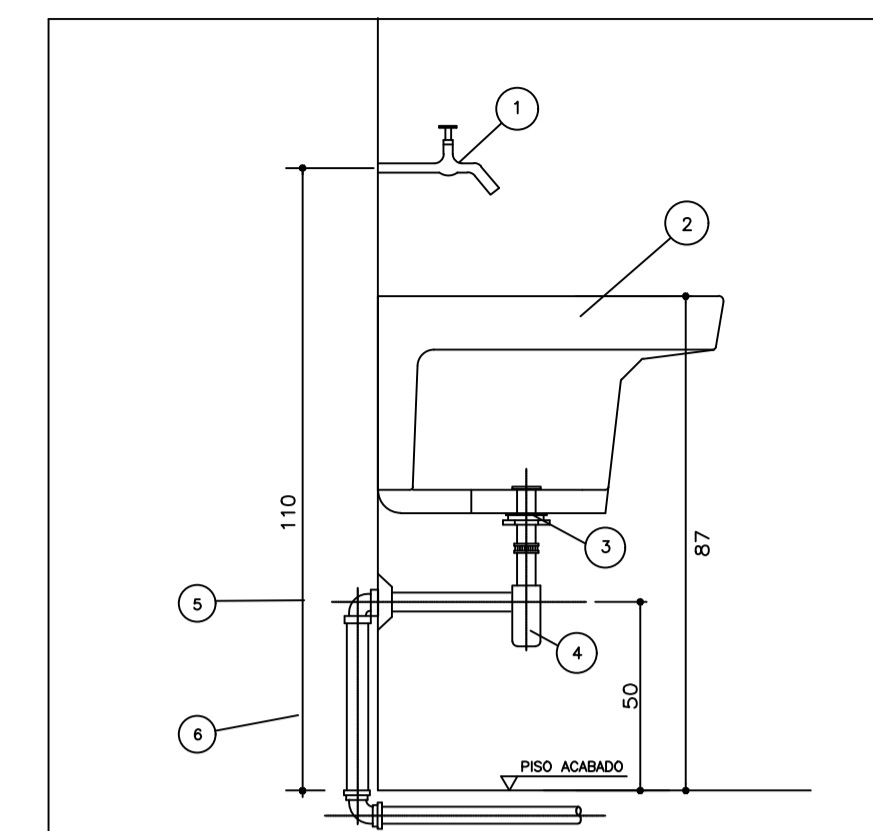
ITEM	DESCRIÇÃO	OBSERVAÇÃO
1	TORNEIRA PARA LAVATÓRIO #1/2"	CRÔMADA
2	LAVATÓRIO ELOÇA	CRÔMADA
3	VALVULA COM LARDO #1x1,1/2"	CRÔMADA
4	TUBO DE LIGAÇÃO FLEXÍVEL #1/2"	CRÔMADA
5	SIFÃO # 1" X 1,1/2"	CRÔMADA
6	JOELHO 90° COM ANEL P/ ESGOTO SEC. #40	SOLDÁVEL
7	TUBO #40	SOLDÁVEL

***** DETALHE - LAVATÓRIO
SEM ESCALA



ITEM	DESCRIÇÃO	OBSERVAÇÃO
1	TORNEIRA DE MESA BICA MÓVEL #3/4"	CRÔMADA
2	CUBA INOX EMBUTIR	CRÔMADA
3	VALVULA P/ PIA AMERICANA #1,1/2x3,3/4"	CRÔMADA
4	SIFÃO REGULÁVEL P/ PIA 57 CUBA	CRÔMADA
5	JOELHO ADAPTADOR DE 50mm PVC	SOLDÁVEL
6	TUBO DE 50mm PVC	SOLDÁVEL

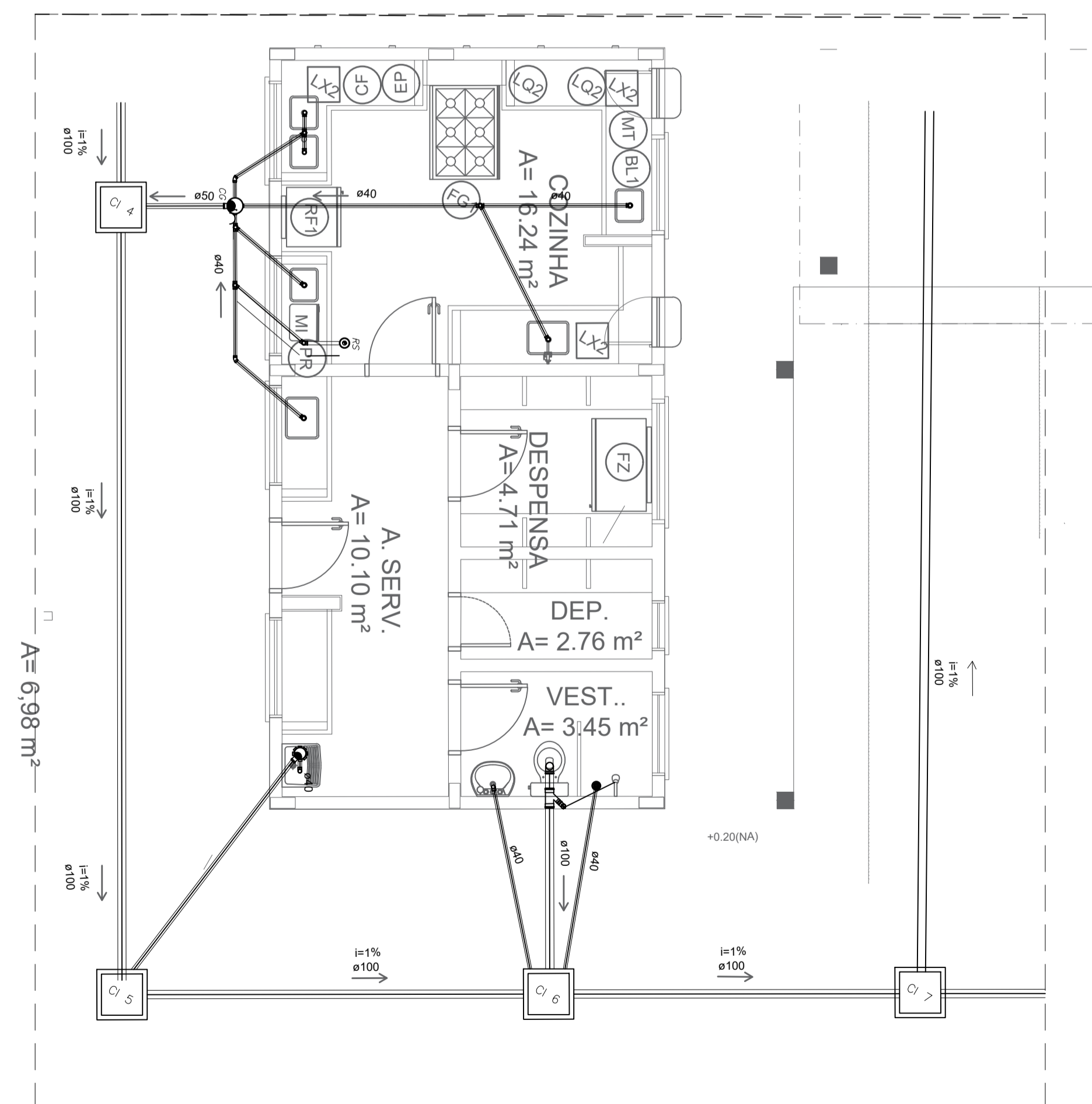
***** DETALHE - PIA DA COZINHA
SEM ESCALA



ITEM	DESCRIÇÃO	OBSERVAÇÃO
1	TORNEIRA DE PAREDE #3/4"	CRÔMADA
2	TANQUE GRANDE 40L	CRÔMADA
3	VALVULA P/ TANQUE - ESGOTO	CRÔMADA
4	SIFÃO P/ TANQUE - ESGOTO	CRÔMADA
5	JOELHO 90 PVC # 40mm - ESGOTO	SOLDÁVEL
6	TUBO PVC SOLDÁVEL # 40mm - ESGOTO	SOLDÁVEL

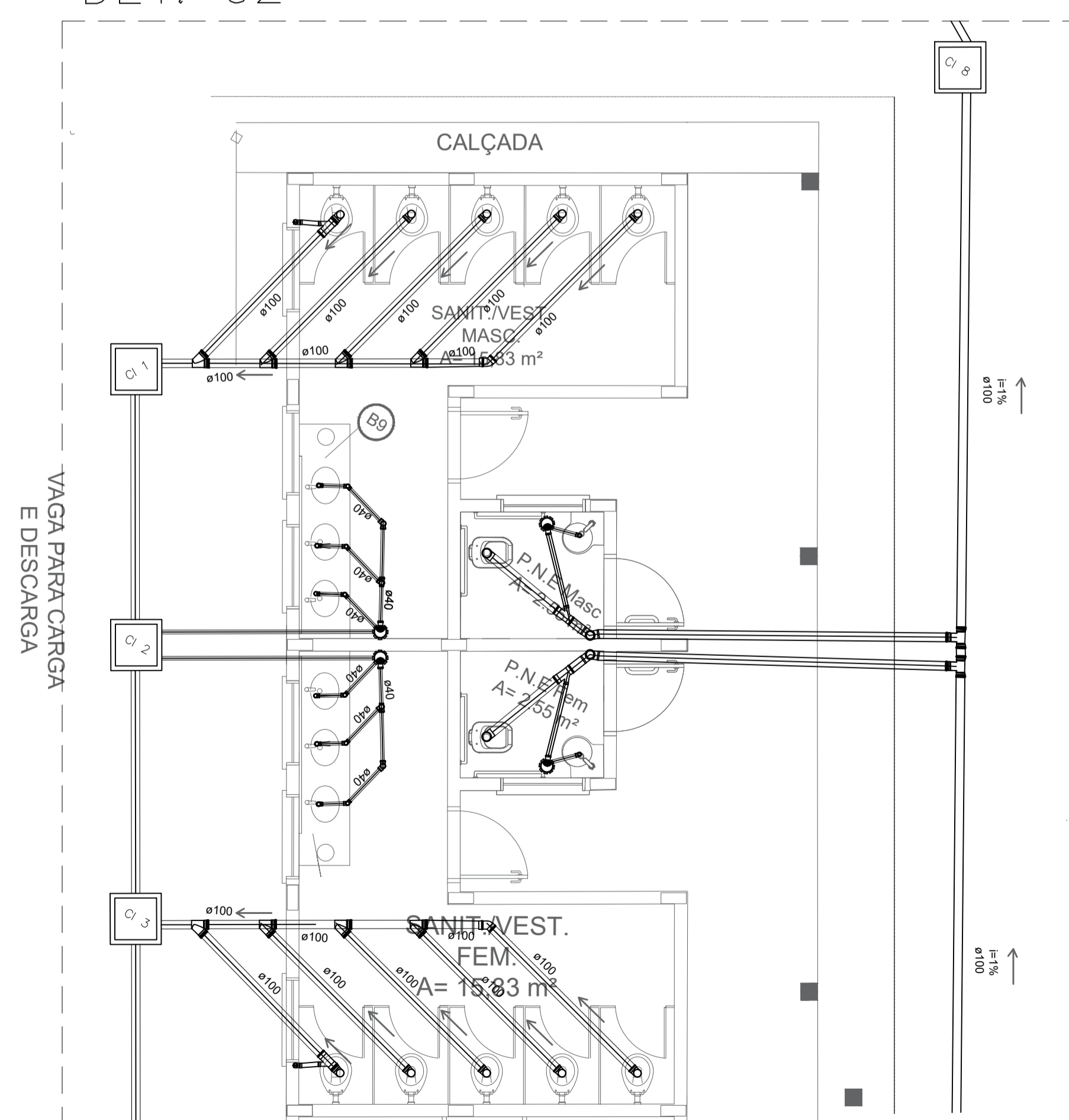
***** DETALHE - TANQUE
SEM ESCALA

DET. 01



3 PLANTA BAIXA - BLOCO DE SERVIÇO
ESCALA 1/50

DET. 02



2 PLANTA BAIXA - BLOCO DE SERVIÇO - SANITÁRIOS
ESCALA 1/50

LEGENDA

[F.S]	FOSSA SÉPTICA
[SUM.]	SUMIDOURO
[CI]	CAIXA DE INSPEÇÃO
[CA]	CAIXA DE AREIA COM GRELHA
[CGS]	CAIXA DE GORDURA SIFONADA
[RS]	RALO SECO
[CS]	CAIXA SIFONADA
[CH]	CAIXA SIFONADA HERMÉTICA
[CV]	COLUNA DE VENTILAÇÃO
[---]	TUBULAÇÃO DE ESGOTO
[---]	TUBULAÇÃO DE VENTILAÇÃO

PROJETO DO ARQUIVO DO FNDE
 ALTERAÇÕES DE PROJETO E RESPONSABILIDADE TÉCNICA
 ENGENHEIROS: GIL DE ALMEIDA SAINT'YVES E
 ATHANASE LEON PAPASPYROU SAINT'YVES
 ALEPASY ENGENHARIA E CONSULTORIA LTDA.



TÍTULO AMPLIAÇÃO E READEQUAÇÃO DA ESCOLA MUNICIPAL ALTINO DA SILVA LEITE			
PROPRIETÁRIO PREFEITURA MUNICIPAL DE INIMUTABA/MG		CNPJ: 17.694.860/0001-75	
CONTEÚDO PLANTA BAIXA - INSTALAÇÕES DE ESGOTO SANITÁRIO			
ENDEREÇO RUA ARACI DA ROCHA SILVA - BAIRRO SÃO GERALDO - INIMUTABA - MG		CEP: 35796-000	
PREFEITURA MUNICIPAL DE INIMUTABA/MG		RESPONSÁVEL TÉCNICO	ESCALAS
EMERSONI DANIEZZI PREFEITO MUNICIPAL		ATHANASE LEON PAPASPYROU SAINT'YVES ENGENHEIRO CIVIL - CREA/MG: 292.433	INDICADAS DATA OUTUBRO/2025
		PRANCHAS	ÁREA TOTAL CONSTRUÍDA
		01/01	1.066,63 m ²
RESPONSÁVEIS TÉCNICOS			
ALEPASY Engenharia e Consultoria Ltda RUA MANGABEIRA, 203, COND 202, SANTO ANTONIO, BELO HORIZONTE/MG		Gil de Almeida Saint'Yves - Engenheiro Civil CREA/MG: 26.540/D - (38)98822-6901 Athanasios Leon Papaspyrou Saint'Yves Engenheiro Civil - CREA/MG: 292.433 - (38)98821-0603	