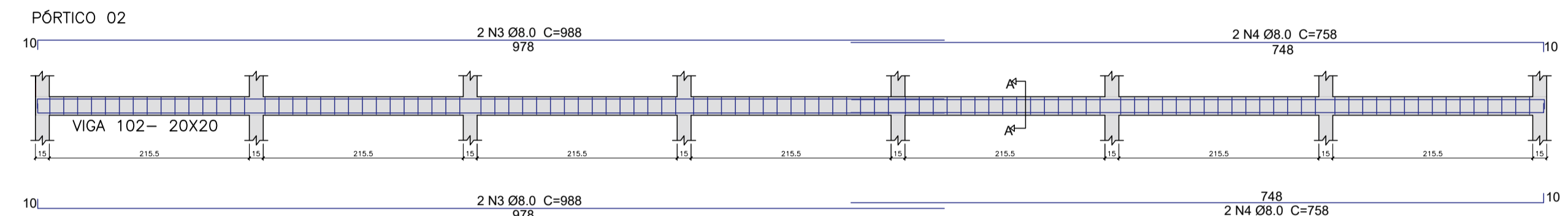
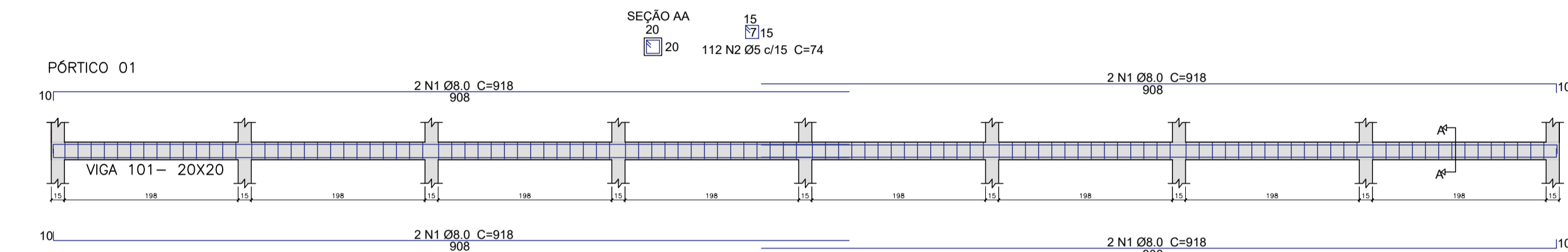
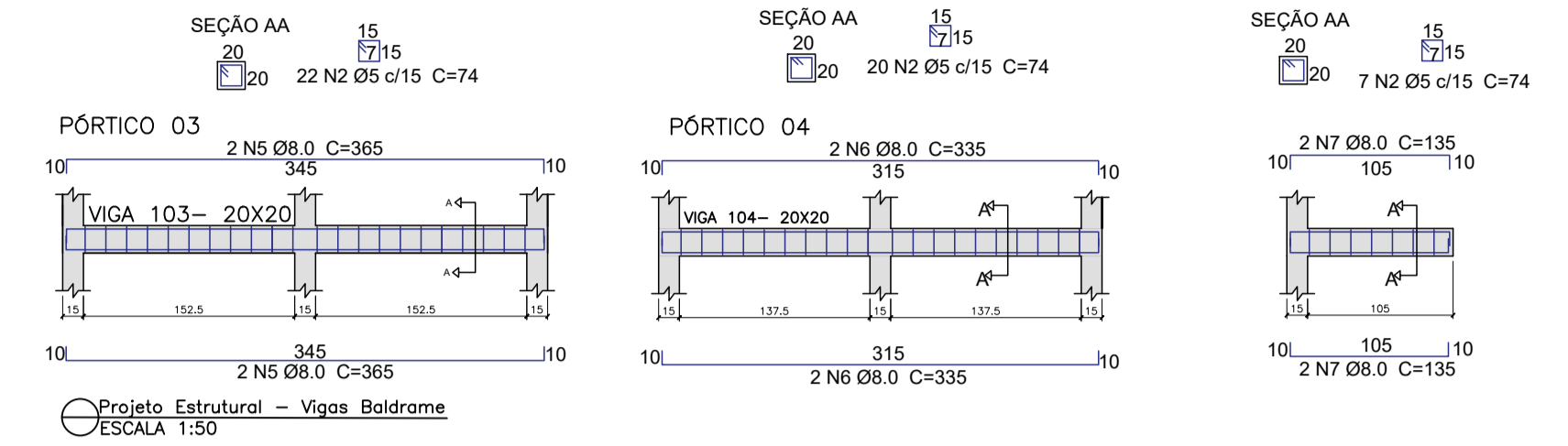
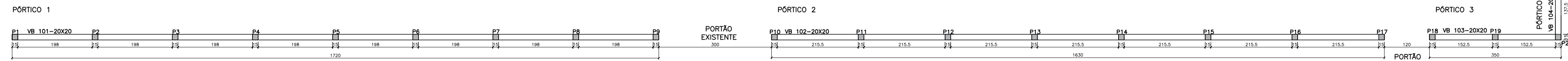
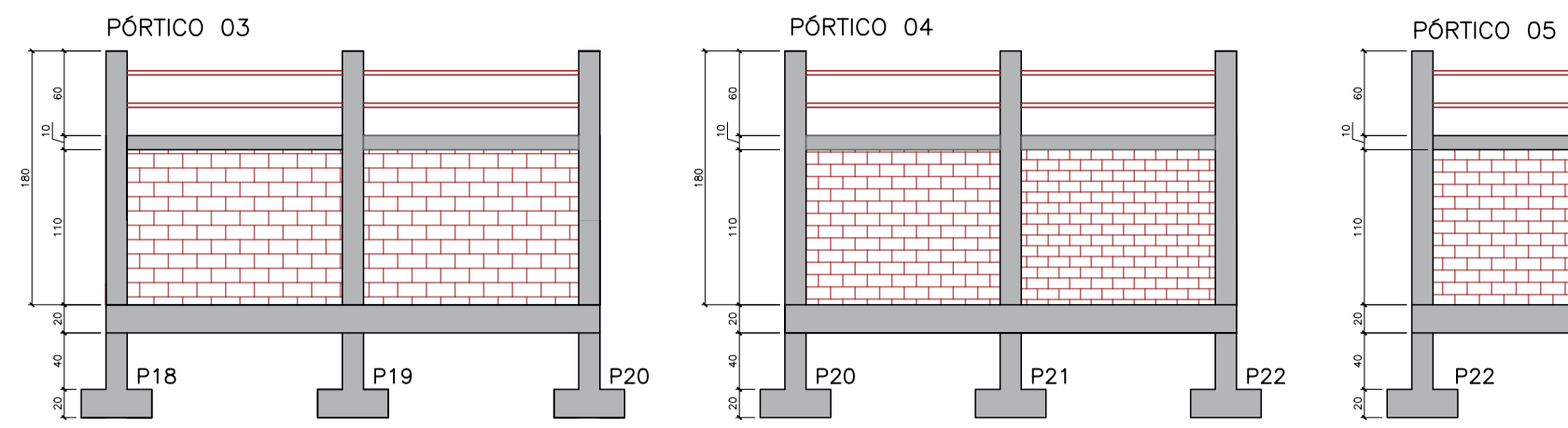


Tabela Resumo de Aço-Viga Baldrame						
PORTICO	Aço	POS	Diam.	Quant.	Comp. (cm)	Total (m)
PORTICO 01	CA-50	1	Ø8	8	918	73,44
	CA-60	2	Ø5	112	74	82,88
PORTICO 02	CA-50	3	Ø8	4	988	39,52
	CA-60	4	Ø5	758	30,32	11,98
PORTICO 03	CA-50	5	Ø8	4	365	14,60
	CA-60	2	Ø5	22	74	16,28
PORTICO 04	CA-50	6	Ø8	4	335	13,40
	CA-60	2	Ø5	20	74	14,80
PORTICO 05	CA-50	5	Ø8	4	135	5,40
	CA-60	2	Ø5	7	74	5,18
<b>TOTAL (KG) + 10 %</b>					05	33,34
					Ø8.0	76,77



Projeto Estrutural - Vigas Baldrame  
ESCALA 1:50

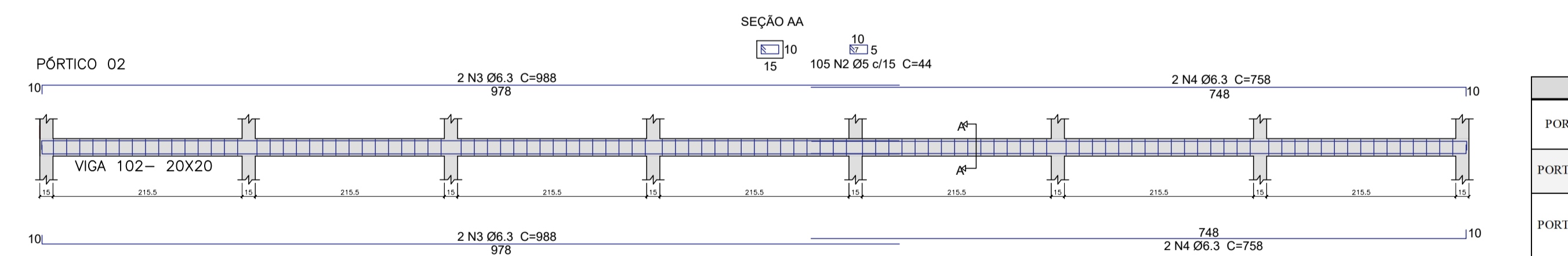
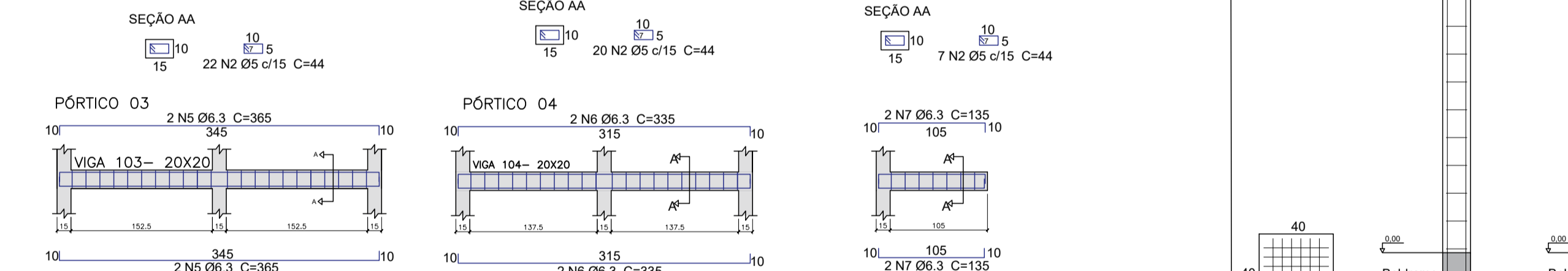
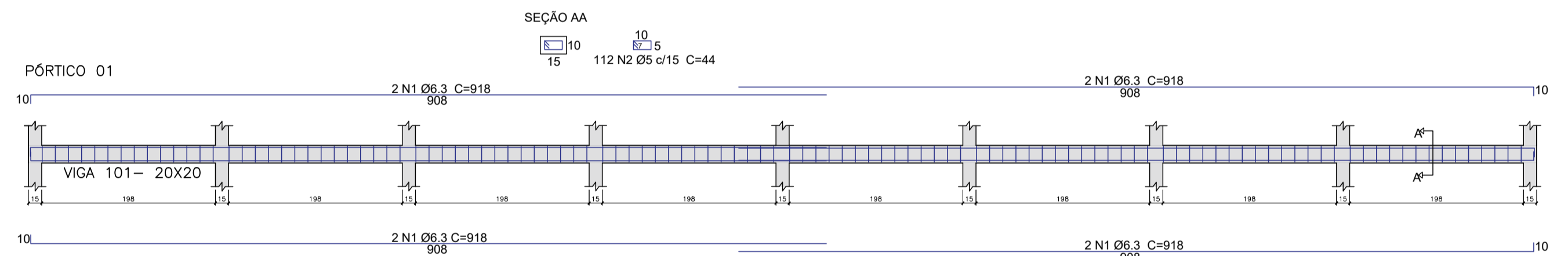
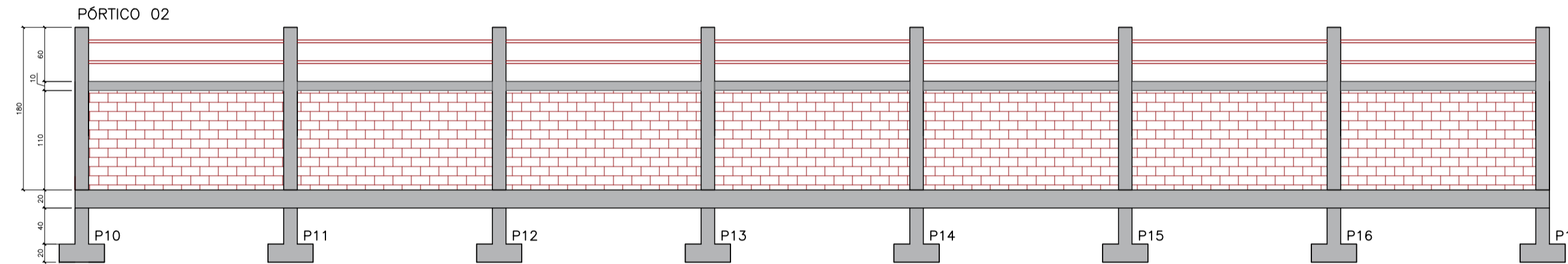
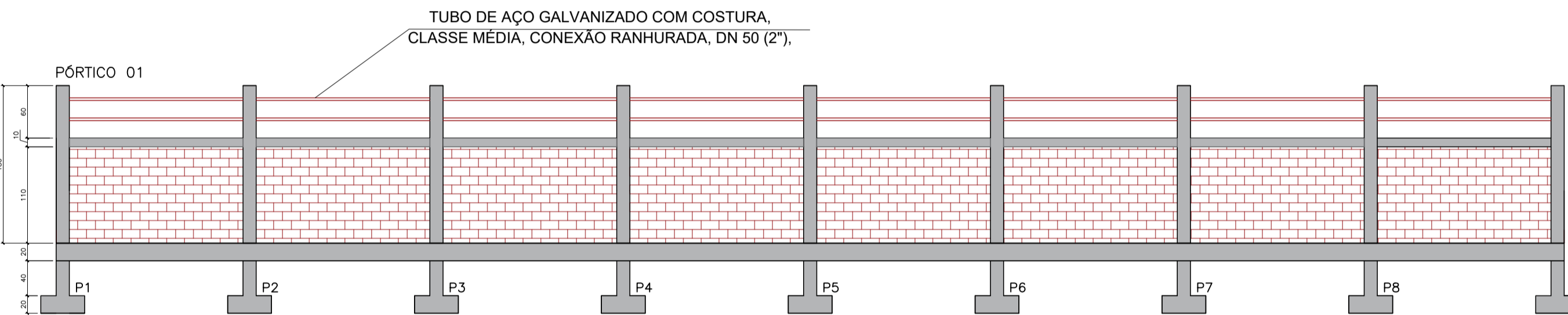
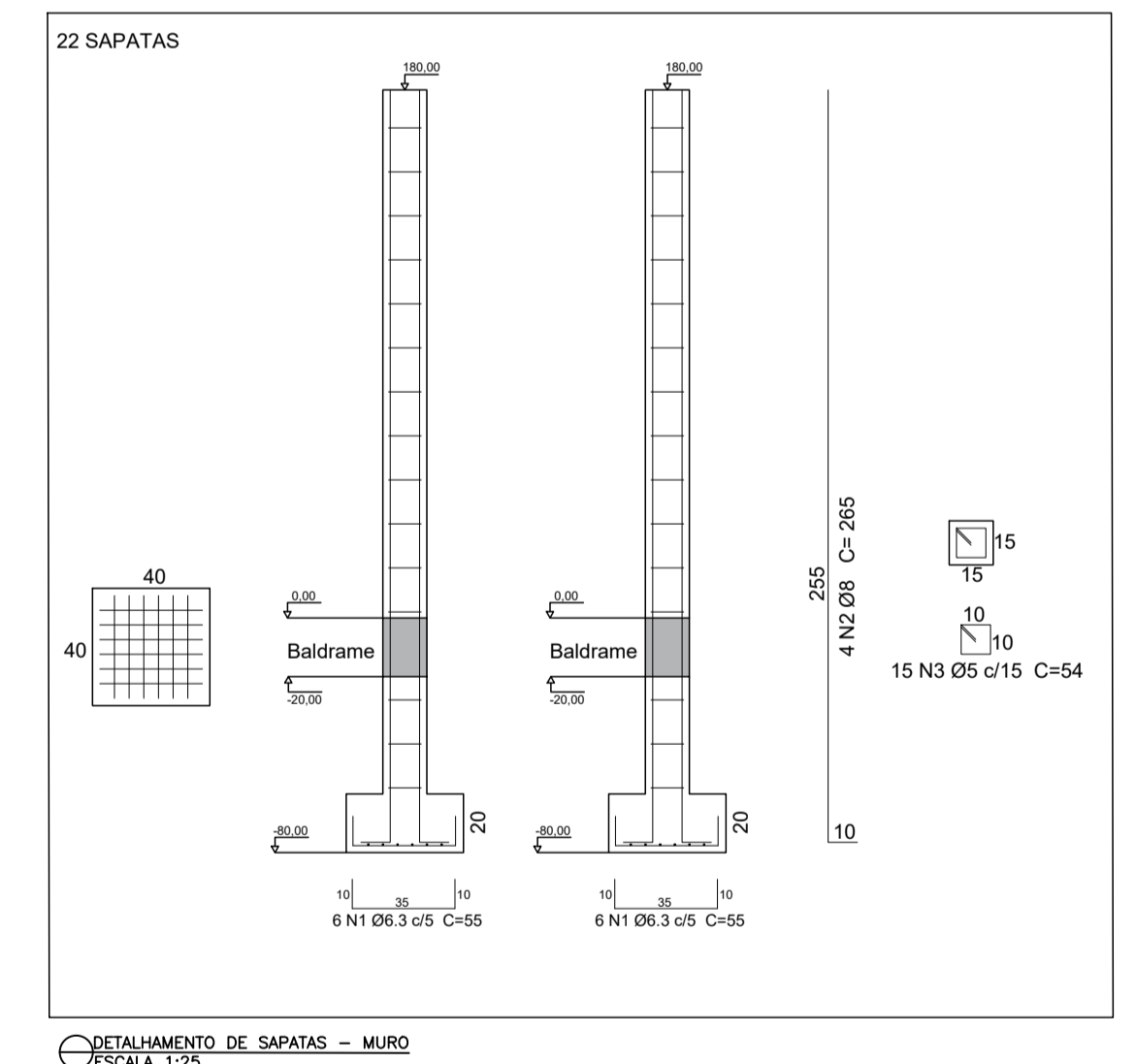
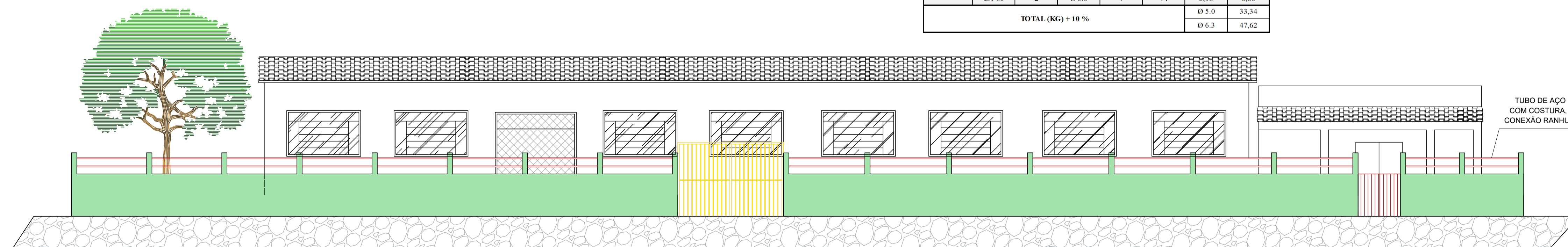


Tabela Resumo de Aço-Vigas de Amarração						
PORTICO	Aço	POS	Diam.	Quant.	Comp. (cm)	Total (m)
PORTICO 01	CA-50	1	Ø 6.3	8	918	73,44
	CA-60	2	Ø 5.0	112	74	82,88
PORTICO 02	CA-50	3	Ø 6.3	4	988	39,52
	CA-60	4	Ø 6.3	4	758	30,32
PORTICO 03	CA-60	2	Ø 5.0	105	74	77,70
	CA-50	5	Ø 6.3	4	365	14,60
PORTICO 04	CA-50	6	Ø 6.3	4	335	13,40
	CA-60	2	Ø 5.0	20	74	14,80
PORTICO 05	CA-50	5	Ø 6.3	4	135	5,40
	CA-60	2	Ø 5.0	7	74	5,18
<b>TOTAL (KG) + 10 %</b>					05.0	33,34
					Ø 6.3	47,62

TABELA RESUMO DE AÇO						
POS	Aço	Diam.	Quant.	Nº Pilares	Comp. (cm)	Total (m)
SAPATAS						
1	CA-50	Ø 6.3	12	22	55	145,2
PILARES - INCLUSIVE ARRANQUES						
2	CA-60	Ø 8.0	4	22	265	233,20
3	CA-50	Ø 5.0	15	22	54	178,20
<b>TOTAL (KG) + 10 %</b>					Ø 6.3	39,13
					Ø 8.0	101,33
					Ø 5.0	50,19



Projeto Estrutural - Vigas de Amarração  
ESCALA 1:25



FACHADA FRONTAL  
ESCALA 1:75

**ALEPASY**  
Engenharia e Consultoria Ltda

REFORMA E MELHORIAS DA ESCOLA MUNICIPAL GENTIL DE MATOS

PROPRIETÁRIO: PREFEITURA MUNICIPAL DE INIMUTABA/MG CNPJ: 17.694.860/0001-75

CONTEÚDO: PROJETO ESTRUTURAL - SAPATAS, BALDRAME, PILARES E CINTA DE AMARRAÇÃO, FACHADA FRONTAL, TABELAS DE AÇO

AVENIDA SÃO GERALDO, Nº 884, DISTRITO GENTIL DE MATOS, ZONA RURAL, INIMUTABA/MG CEP: 35796-000

EMERSOM DANIEZZI PREFEITO MUNICIPAL RESPONSÁVEL TÉCNICO: ATHANASE LEON PAPASPYROU SAINT'YVES ENGENHEIRO CIVIL - CREA/MG: 292.433

ESCALAS: INDICADAS DATA: JANEIRO/2026

INDICADAS DESINHA: CAMILA KELLI AVILA ENG. CIVIL

RESUMO TÉCNICO

02/02

Rua Matozinhos, 371 - 201/05, St. Luzia, Sate Lagos/MG CREA/MG: 26.540/D - (38)98822-6901

Rua do Bonfim, 108, Sala 1, Centro, Diamantina/MG Engenheiro Civil - CREA/MG: 292.433 - (38)98821-0603