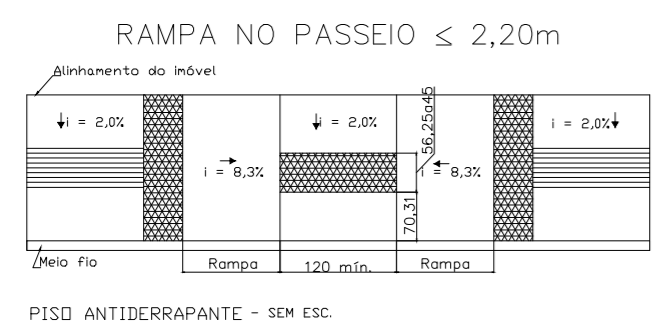
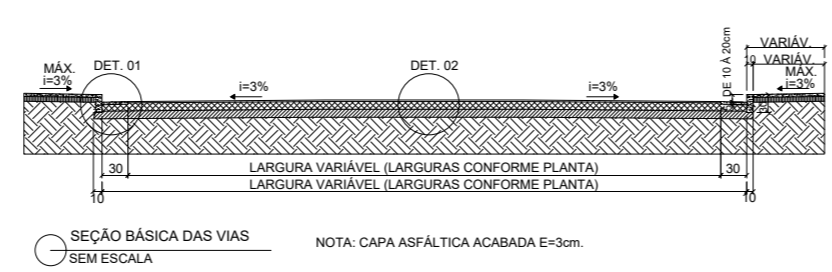
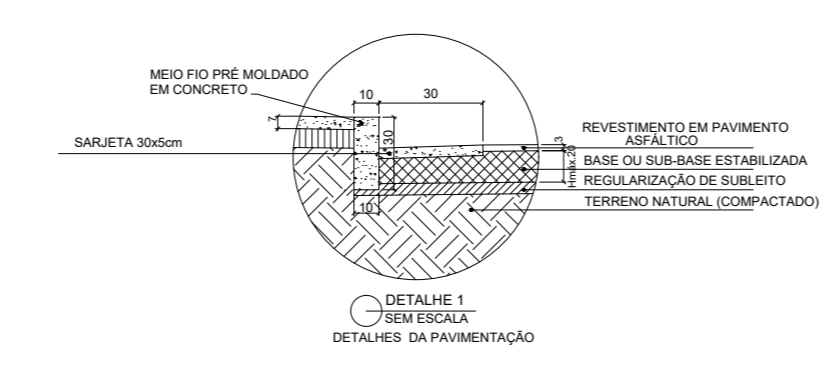
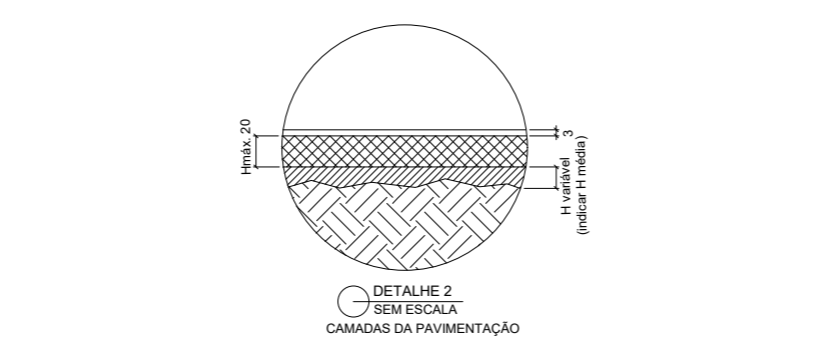
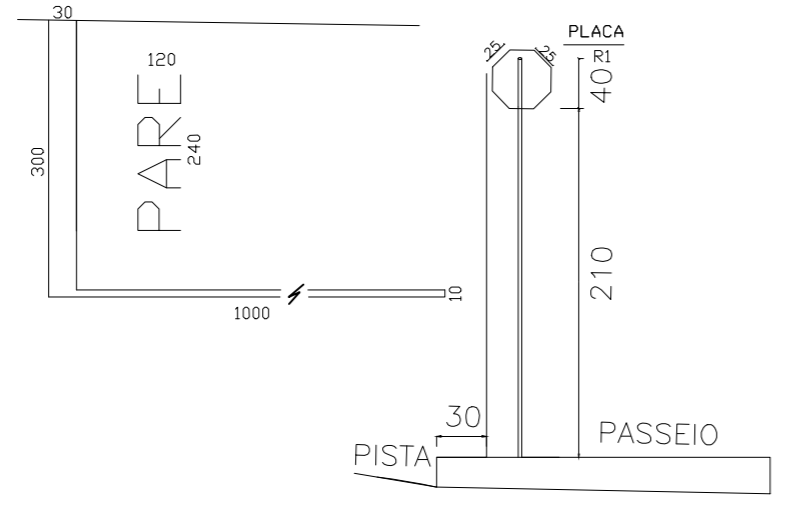
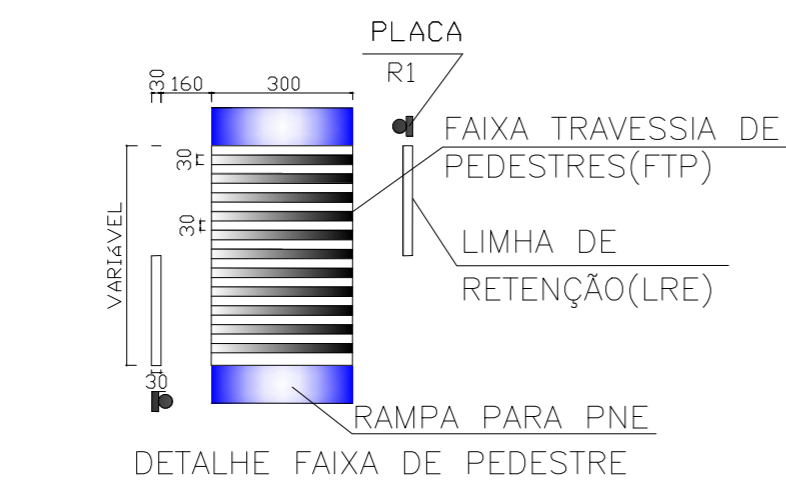
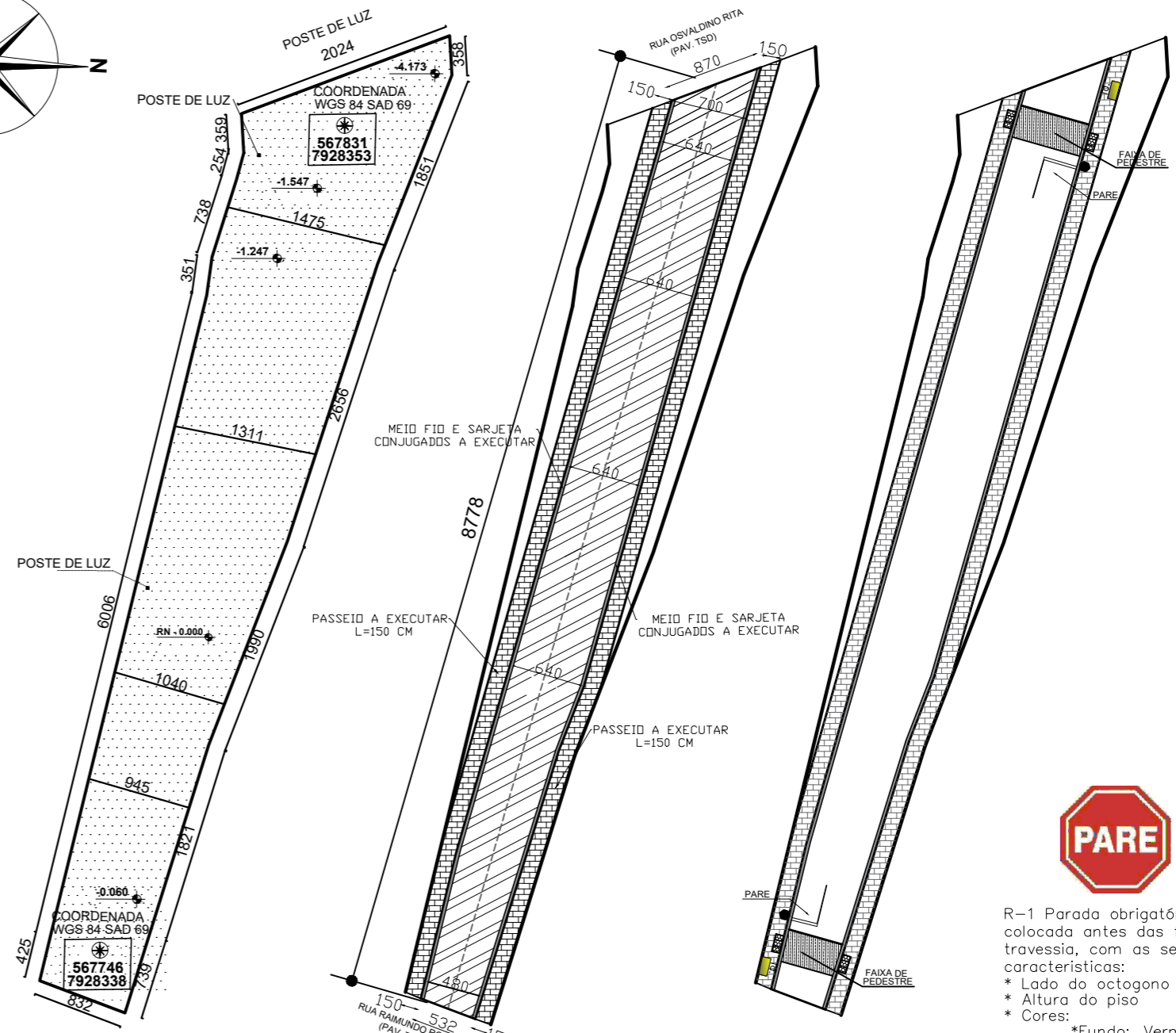
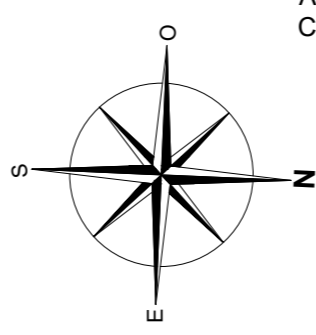


- LEGENDA**
- TRECHO SEM PASSEIO
 - DEGRAU/RAMPA/OBSTACULO
 - ARVORE
 - PLACA DE TRANSITO
 - POSTE DE LUZ
 - LIXEIRA
 - PONTO DE NIVEL
 - SARJETA
 - MEIO FIO
 - CURVA DE NIVEL
 - 567692.50 / 7928776.74
 - 567649.27 / 7928556.95
 - PASSEIO A EXECUTAR
 - FAIXA DE PEDESTRE
 - Rampa de Acessibilidade
 - Placa de Identificação de Ruas
 - Placa de Pare
 - BASE H=15cm
 - REGULARIZAÇÃO DE SUBLEITO
 - TERRENO NATURAL
 - REGULARIZAÇÃO SOB PASSEIO PÚBLICO



RUA RAIMUNDO RODRIGUES - BAIRRO JARDIM SÃO GERALDO

ÁREA INTERVENÇÃO = 586,37 M²
 C. TOTAL = 87,78 M / L.MÉDIO= 6,68M
 COMPRIMENTO MEIO FIO CONJUGADO COM SARJETA = 87,78x2 = 175,56 M
 ÁREA TOTAL PAV. = 533,70 M²
 = 586,37-(87,78x2x0,30)=



LEVANTAMENTO PLANIALTIMÉTRICO
 ESCALA 1:500 ÁREA = 586,37 M²

PROJETO GEOMÉTRICO PAVIMENTAÇÃO EM TSD
 ESCALA 1:500 ÁREA = 586,37 M²

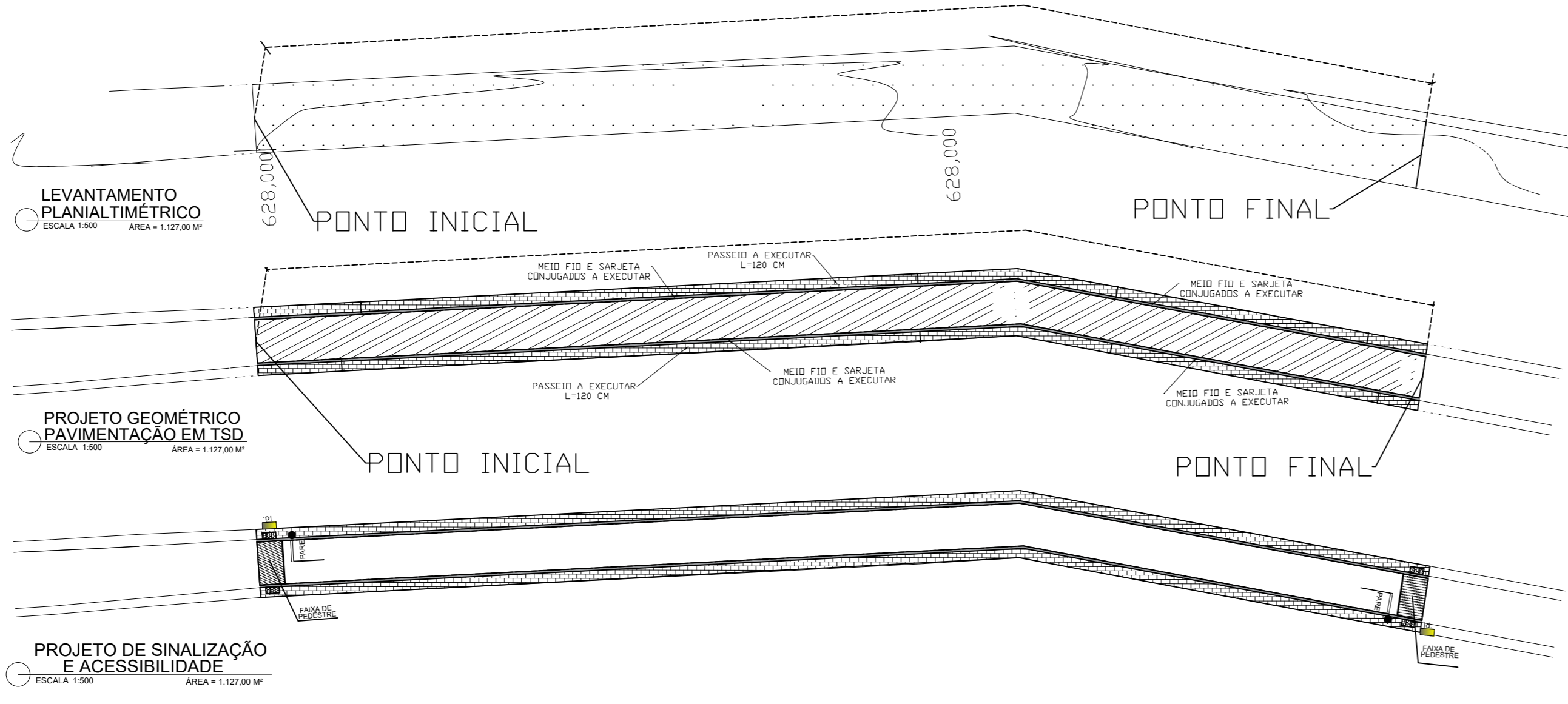
PROJETO DE SINALIZAÇÃO E ACESSIBILIDADE
 ESCALA 1:500 ÁREA = 586,37 M²



R-1 Parada obrigatória a ser colocada antes das faixas de travessia, com as seguintes características:
 * Lado do octógono 0,25m
 * Altura do piso 2,50m
 * Cores:
 * Fundo: Vermelho
 * Letras: Brancas
 * Orla Interna: Branca
 * Orla Externa: Vermelha

RUA SINVAL LIMA - BAIRRO JARDIM SÃO GERALDO

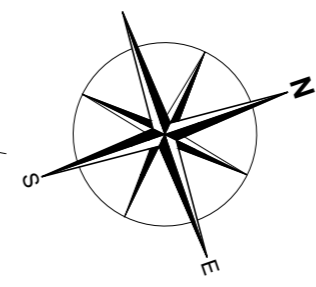
ÁREA INTERVENÇÃO = 1.394,64 M²
 C. TOTAL = 214,56 M / L.MÉDIO=6,50M
 COMPRIMENTO SARJETA= 389,63 M
 = (214,56x2)-11,47-10,99-6,52-10,51=
 ÁREA TOTAL PAV. = 1.277,75 M²
 = 1.394,64-(389,63x0,30)=



LEVANTAMENTO PLANIALTIMÉTRICO
 ESCALA 1:500 ÁREA = 1.127,00 M²

PROJETO GEOMÉTRICO PAVIMENTAÇÃO EM TSD
 ESCALA 1:500 ÁREA = 1.127,00 M²

PROJETO DE SINALIZAÇÃO E ACESSIBILIDADE
 ESCALA 1:500 ÁREA = 1.127,00 M²



IDENTIFICAÇÃO DE RUAS: a ser colocada no início e no fim de cada rua, afixadas nas edificações adjacentes, com as seguintes características:
 * Comprimento 0,45m
 * Altura 0,25m
 * Cores:
 * Fundo: Azul
 * Letras: Brancas
 * Orla Interna: Branca
 * Orla Externa: Azul

Contrato Repasse n°: 893160/2019/MDR/CAIXA ART N° MG20210231378

PROJETO PAVIMENTAÇÃO ASFÁLTICA EM TRATAMENTO SUPERFICIAL DUPLO E DRENAGEM SUPERFICIAL

LOCALIZAÇÃO	RUAS JOÃO DE OLIVEIRA, SINVAL LIMA, RAIMUNDO RODRIGUES E SANTA CRUZ BAIRRO JARDIM SÃO GERALDO MUNICÍPIO DE INIMUTABA - MG			
ÁREA INTERVENÇÃO:	ÁREA PAVIMENTAÇÃO:	MEIO FIO:	SARJETA:	DATA:
5.717,20 M²	5.225,92 M²	455,56 M	1.637,59 M	JULHO/2021

PREFEITURA MUNICIPAL DE INIMUTABA:
 CGC 17.694.860/0001-75
 EMERSOMM DANEZZI - PREFEITO MUNICIPAL

R.T CREA/MG N°: 26.540/D	GIL DE ALMEIDA SAINT' YVES - ENGENHEIRO CIVIL	
ALÉPASY ENGENHARIA RUA DO BOMFIM - 108 - SALA 01 - CENTRO DIAMANTINA - MG / TEL. (038) 9.8822-6901 engenharia@alepasy.com	DESENHO EM DWG: ATHANASE SAINT' YVES	FOLHA 03/04

FORMATO = A-2
 420 mm. X 594mm.