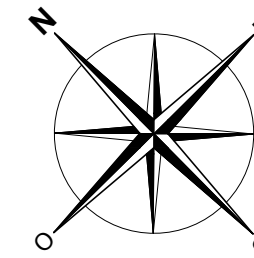


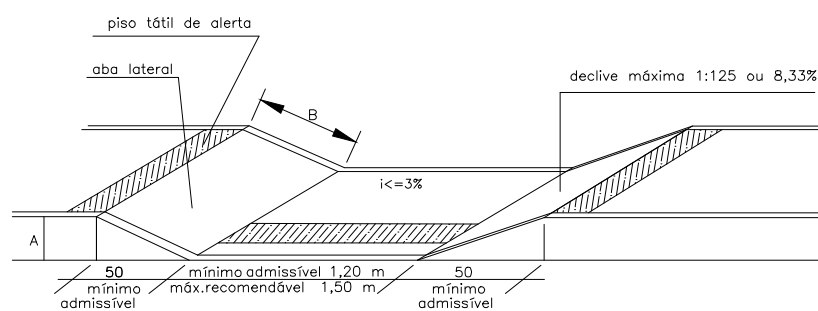
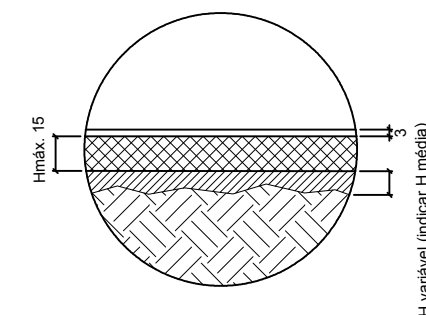
BAIRRO NOSSA SENHORA DAS GRAÇAS - INIMUTABA - MG



COORDENADAS			
RUA	INICIAIS	FINAIS	
ANTÔNIO DO AMPARO RODRIGUES (TRECHO A)	18°43'00.1"S 44°21'44.1"W	18°43'25.8"S 44°21'34.3"W	
ANTÔNIO DO AMPARO RODRIGUES (TRECHO B)	18°42'43.1"S 44°21'45.2"W	18°42'44.9"S 44°21'48.6"W	
TRAVESSA 02	18°42'59.3"S 44°21'43.0"W	18°42'59.7"S 44°21'44.0"W	

RUA ANTÔNIO DO AMPARO RODRIGUES
TRECHO A - ÁREA= 4992,00 m² / SARJETA =1565,6 m - Escala 1:250

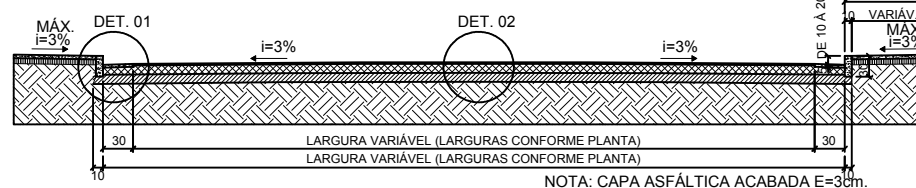
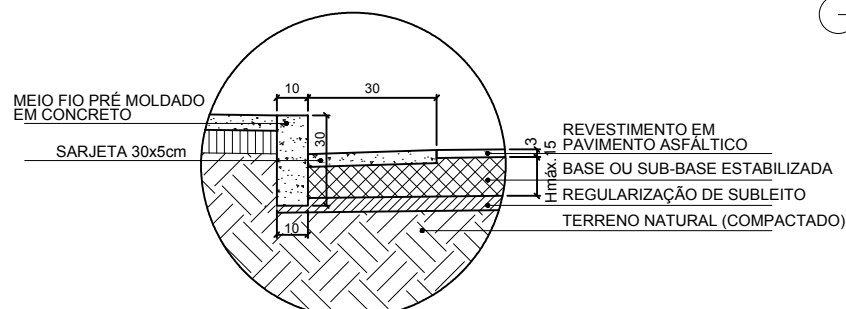
RUA ANTÔNIO DO AMPARO RODRIGUES
TRECHO B - ÁREA= 570,00 m² / MEIO FIO E SARJETA =190,00 m - Escala 1:75



DETALHE 04: Rebaixamento de Calçada (Dimensões) SEM ESCALA

ALTURA DO MEIO FIO EM CM	PROFUNDIDADE DA RAMPA EM CM
A	B
15	180
16	192
17	204
18	216
19	228
20	240

LEGENDA:	
	BASE H=15cm
	REGULARIZAÇÃO DE SUBLEITO
	TERRENO NATURAL
	REGULARIZAÇÃO SOB PASSEIO PÚBLICO
	REBAIXAMENTO DE CALÇADA



SEÇÃO BÁSICA DAS VIAS SEM ESCALA

PAVIMENTAÇÃO ASFÁLTICA EM TRTAMENTO SUPERFICIAL DUPLO

LOCALIZAÇÃO			
RUA ANTÔNIO DO AMPARO RODRIGUES TRECHOS (A E B) E TRAVESSA 2 BAIRRO NOSSA SENHORA DAS GRAÇAS - MUNICÍPIO DE INIMUTABA - MG			
ÁREA INTERVENÇÃO:	ÁREA PAVIMENTAÇÃO EM TSD:	MEIO FIO:	SARJETA:
5796,99 m ²	5796,99 m ²	190,00 M	1632,00 M
PREFEITURA MUNICIPAL DE INIMUTABA: CGC 17.694.860/0001-75			

EMERSOM DANEZZI - PREFEITO MUNICIPAL

R.T CREA/MG 292433

ATHANASE LEON PAPASPYROU SAINT'YVES - ENGENHEIRO CIVIL

ALEPASY ENGENHARIA RUA TEÓFILO OTONI - 379 - SALA 02 - CENTRO SETE LAGOAS - MG / TEL. (038) 9.8822-6901 engenharia@alepasy.com	DESENHO EM DWG: CAMILA KELLI ÁVILA ENG CIVIL	FOLHA 02/02	DATA: OUTUBRO 2021
---	--	----------------	-----------------------