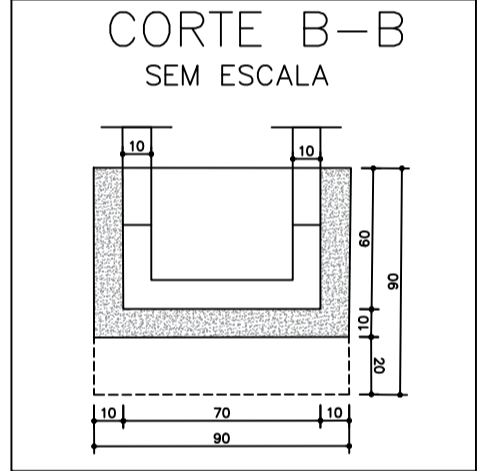
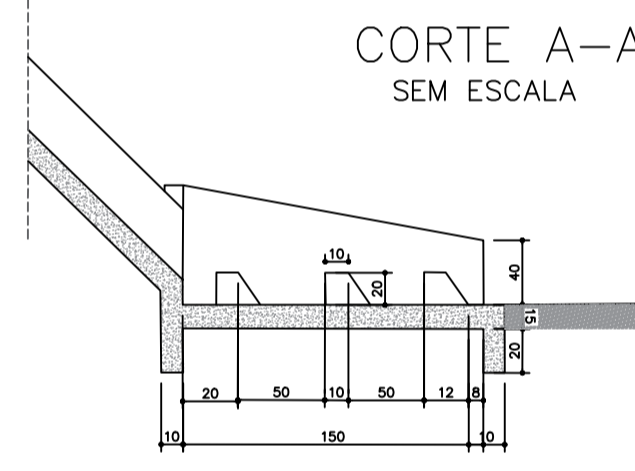
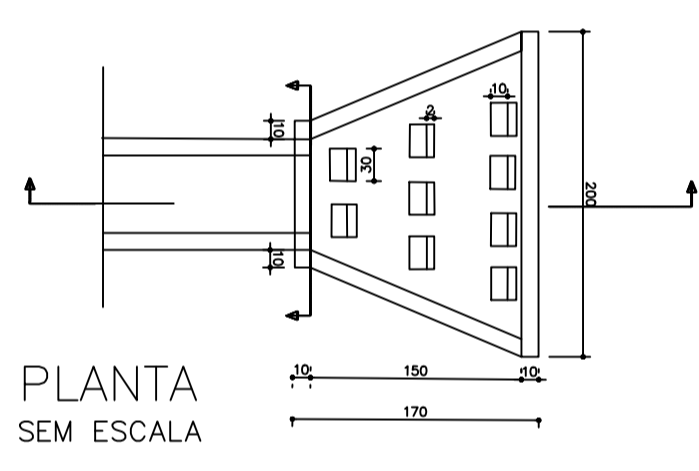
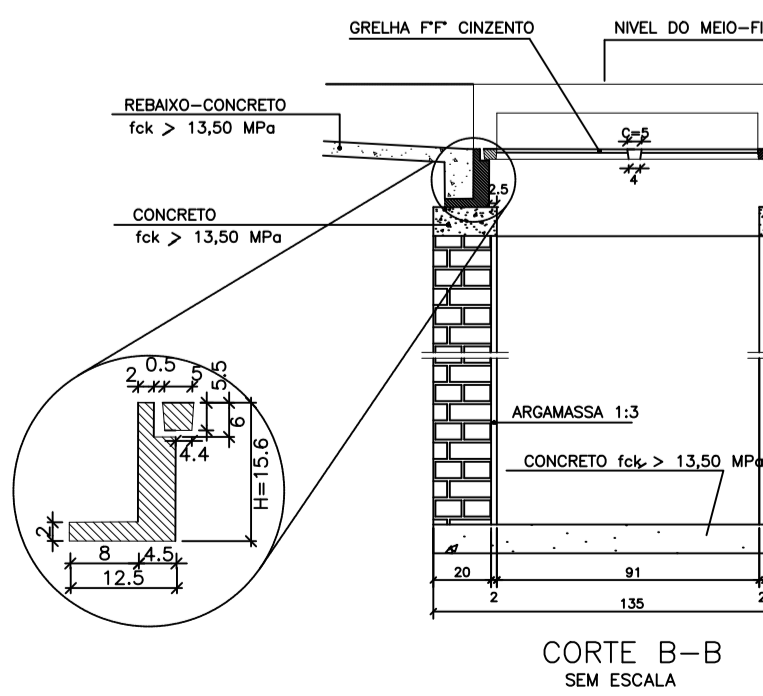
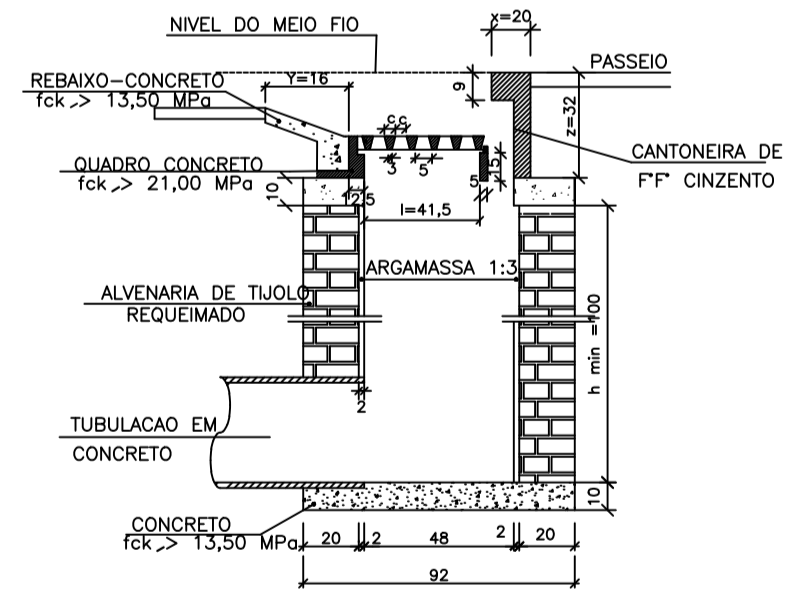
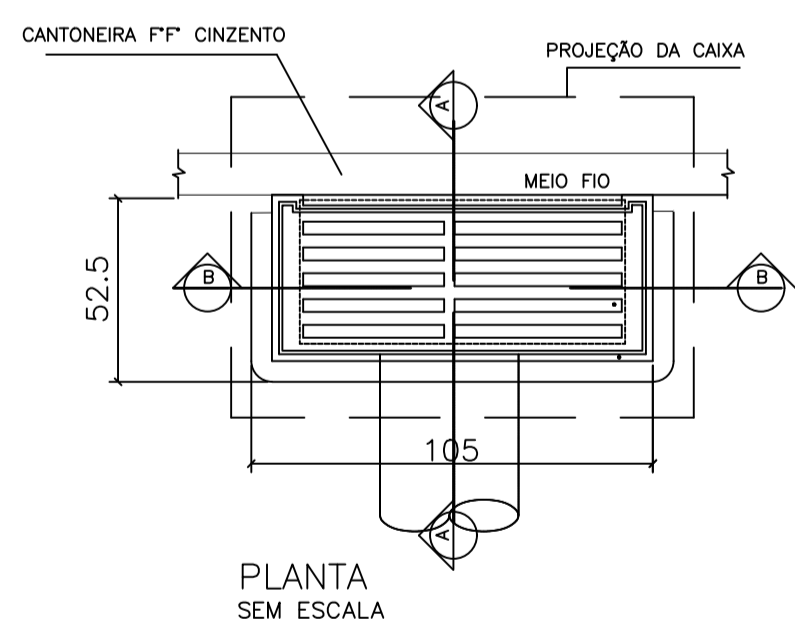


PROJETO DRENAGEM DE ÁGUAS PLUVIAIS
ESCALA 1:500

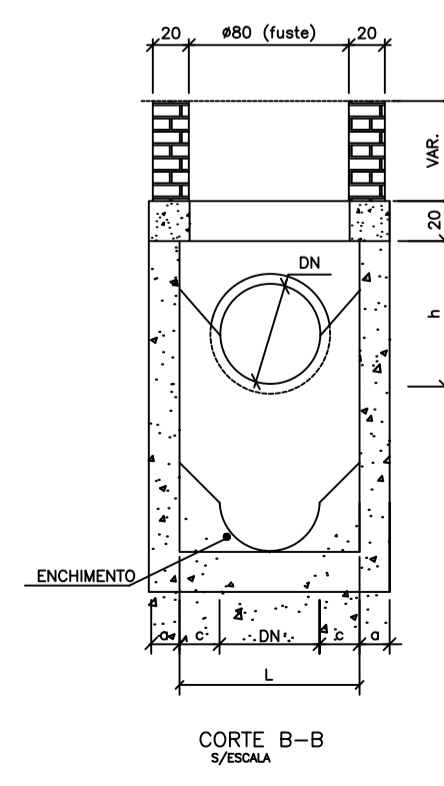
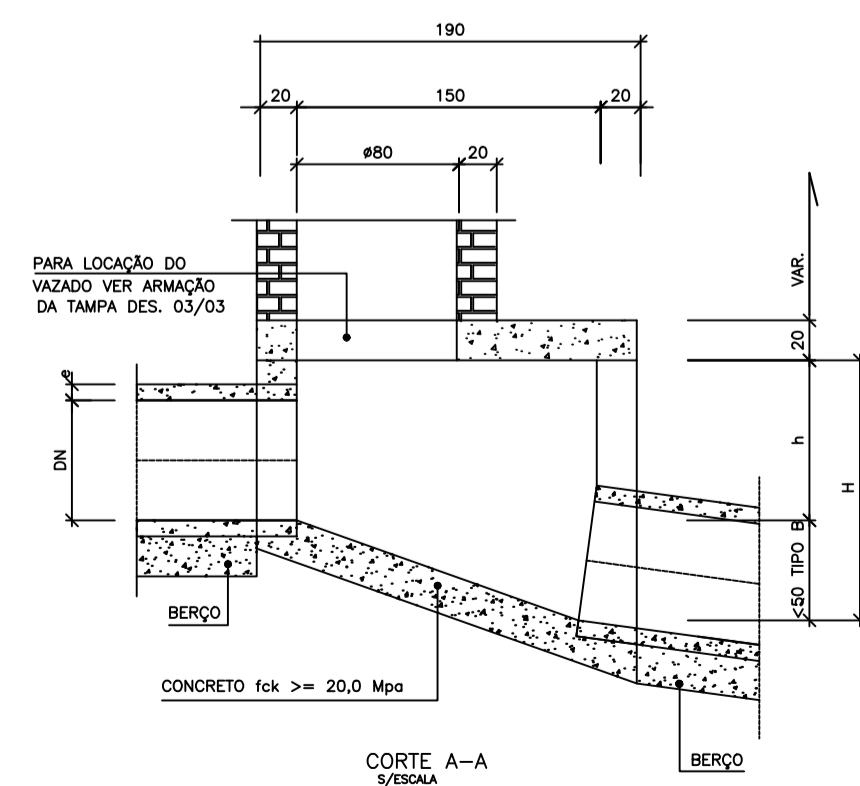
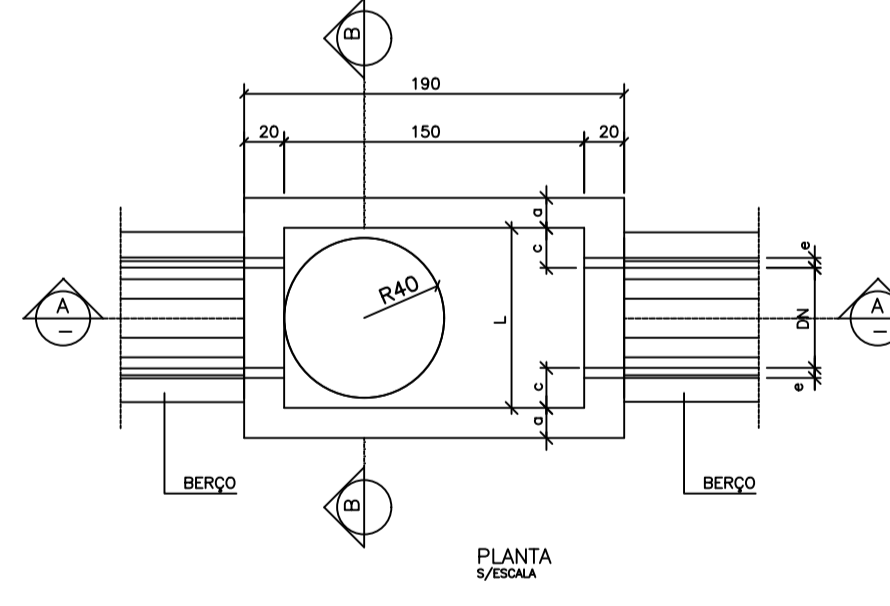
DISSIPADOR DE ENERGIA – TIPO III (PADRÃO DNIT)



BLS – BOCA-DE-LOBO SIMPLES
COMBINADA COM GRELHA DE FERRO FUNDIDO



POÇO DE PASSAGEM E VISITA TIPO "B"



MATERIAIS		
	LEGENDA	
Boca de Lobo simples Tipo B	BL	6,00 un.
Poço de Visita 600 mm	BL	1,00 un.
Dissipador de Energia		1,00 un.
Tubo de Concreto 600 mm		130,00 M
Tubo de Concreto 400 mm		13,00 M
Tampa de Ferro para poço de visita		1,00 un.
Berço de concreto para tubos	(130+13)X0,8X0,25=	28,60 m³

ART N° MG20210251348

PROJETO DE DRENAGEM PROFUNDA

PROPRIETÁRIO: PREFEITURA MUNICIPAL DE INIMUTABA/MS		CNPJ: 17.694.860/0001-75	
CONTEÚDO: PROJETO DE DRENAGEM DE ÁGUAS PLUVIAIS (ÁREA DE INTERVENÇÃO) / DETALHAMENTOS			
ENDEREÇO: RUAS D, G e JOSÉ FELIZARDO BAIRRO JARDIM OESTE		CEP: 35796-000	
PREFEITURA MUNICIPAL DE INIMUTABA/MS		RESPONSÁVEL TÉCNICO:	DATA: ABRIL/2022
EMERSON DAMAZZI PREFEITO MUNICIPAL		GI. DE ALMEIDA SAINT'YVES ENGENHEIRO CIVIL - CREA/MS: 38.8462	COORDENADOR: Indicadas
		RESPONSÁVEIS TÉCNICOS:	COMPRIMENTO: 143,00 m
ALEPASY Engenharia e Consultoria Ltda Rua Matozinhos, 371 - 201/05, St. Luzia, Sete Lagoas/MS Rua do Bonfim, 108, Sala 1, Centro, Diamantina/MS		FRANCHA: 02/02 CAMILA KELLER ENG. CIVIL	
		RESPONSÁVEIS TÉCNICOS: Gil de Almeida Saint'Yves - Engenheiro Civil CREA/MS: 28.540/D - (38)9822-6901 Athanase Leon Papassyrrou Saint'Yves Engenheiro Civil - CREA/MS: 292.433 - (38)9821-0603	