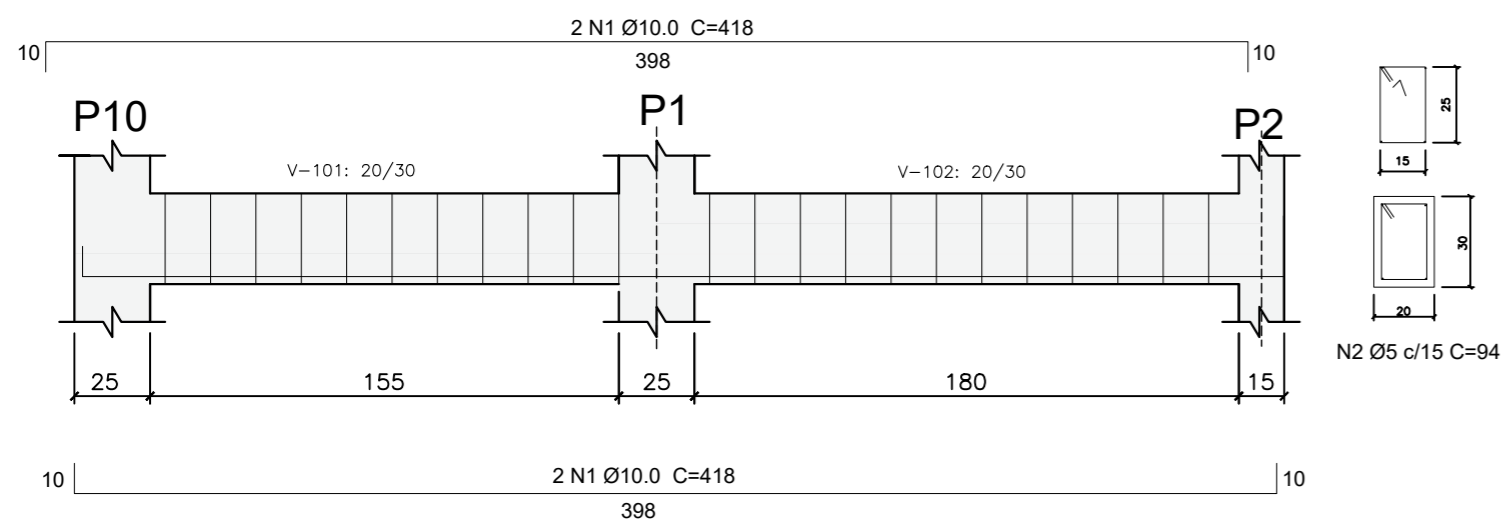
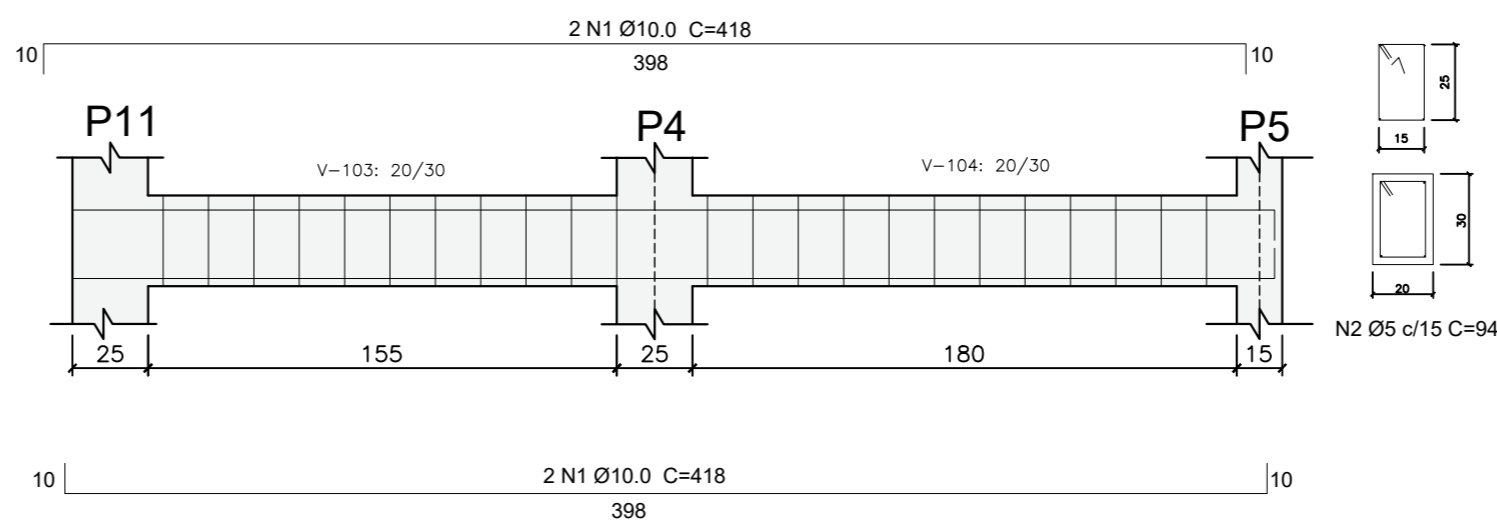


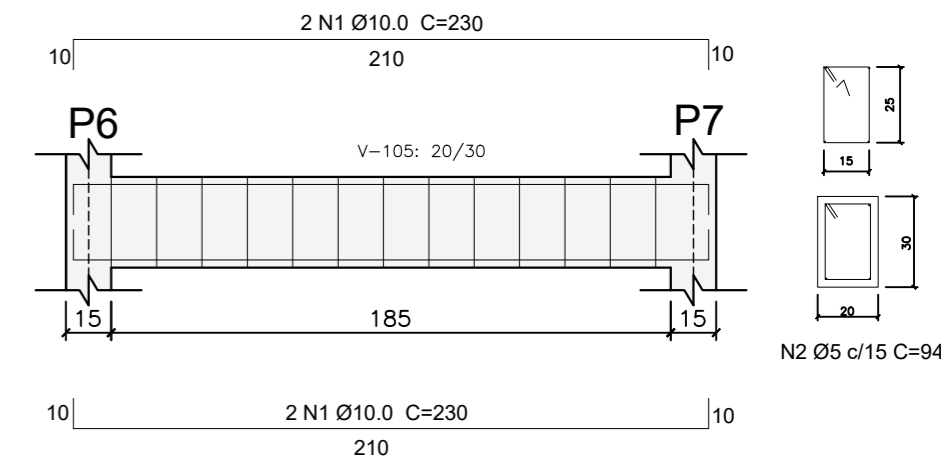
PÓRTICO 1



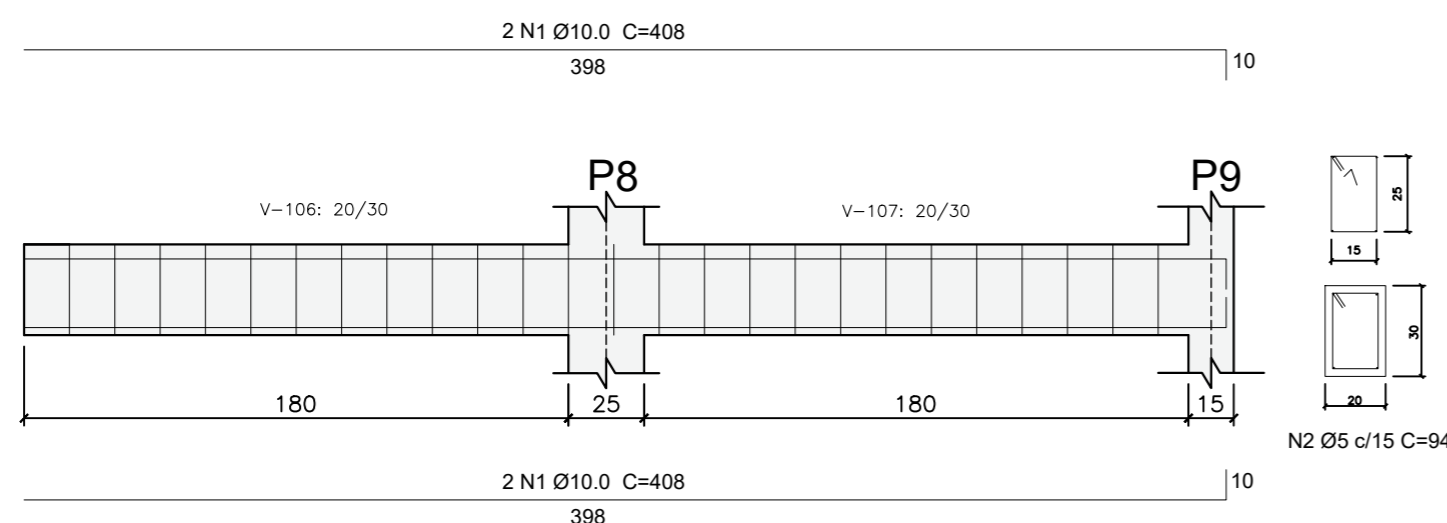
PÓRTICO 2



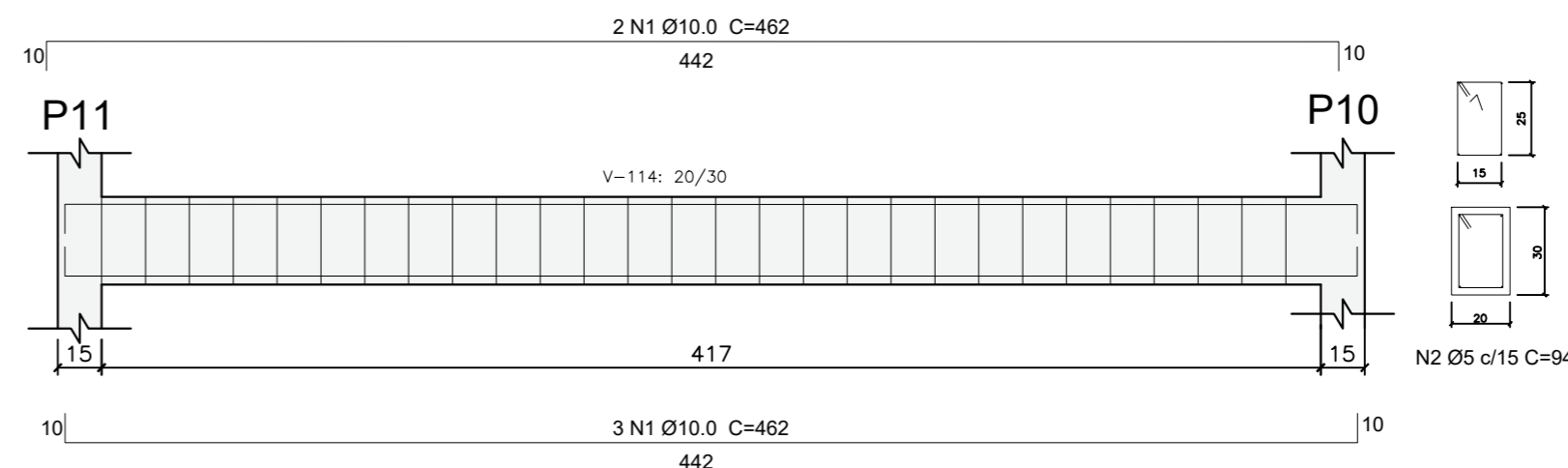
PÓRTICO 3



PÓRTICO 4



PÓRTICO 5



PÓRTICO 7

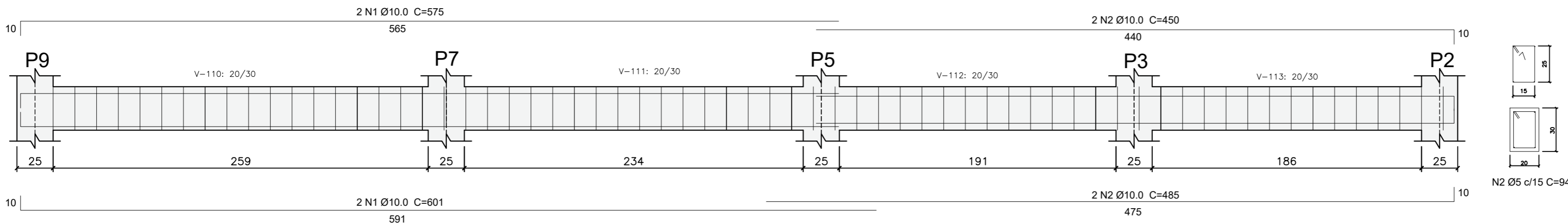


TABELA RESUMO: Viga Baldrame (20x30 cm)	
Volume de escavação (m³)	2,34
Volume de Concreto (m³)- FCK >=25 Mpa	2,01
Lastro de concreto (m³)- FCK >=15 Mpa	0,33
Fôrmas (m²)	20,06
Pintura com Emulsão Asfáltica	16,72

PÓRTICO 6

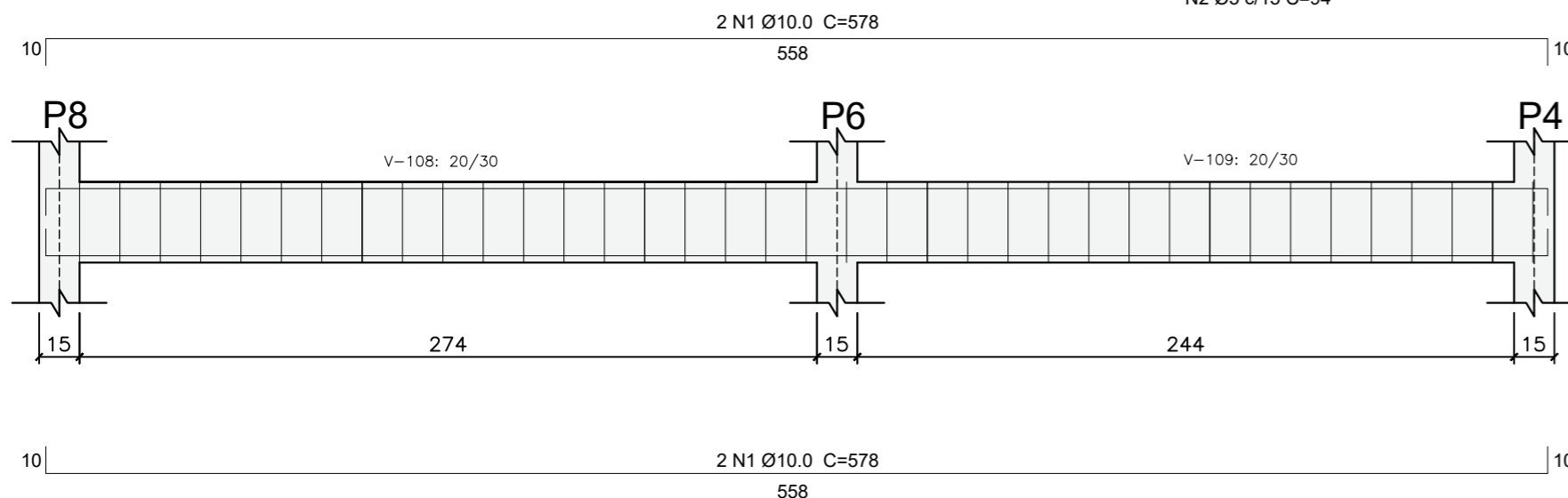


TABELA RESUMO- AÇO VIGAS BALDRAME							
PÓRTICO	AÇO	Pos.	Diâmetro	Quant.	Comp (cm)	Total (m)	Total (KG)
1	CA-50	1	10.0	4	418	16,72	10,32
	CA-60	2	5.0	23	94	21,62	3,33
2	CA-50	1	10.0	4	418	16,72	10,32
	CA-60	2	5.0	23	94	21,62	3,33
3	CA-50	1	10.0	4	230	9,2	5,68
	CA-60	2	5.0	13	94	12,22	1,88
4	CA-50	1	10.0	4	408	16,32	10,07
	CA-60	2	5.0	24	94	22,56	3,47
5	CA-50	1	10	5	462	23,1	14,25
	CA-60	2	5.0	28	94	26,32	4,05
6	CA-50	1	10	4	578	23,12	14,27
	CA-60	2	5	35	94	32,9	5,07
7	CA-50	1	10	4	601	24,04	14,83
	CA-60	2	10	4	485	19,4	11,97
	CA-60	3	5.0	58	94	54,52	8,40
TOTAL AÇO CA-50 (KG)+10%						100,87	
TOTAL AÇO CA-60 (KG)+10%						32,48	



**PROJETO DE AMPLIAÇÃO DA FÁRMACIA PARA TODOS**

PROPRIETÁRIO: PREFEITURA MUNICIPAL DE INIMUTABA/MG CNPJ: 17.694.860/0001-75

CONTEÚDO: PROJETO ESTRUTURAL - VIGAS BALDRAME

ENDEREÇO: RUA GETÚLIO VARGAS, Nº 29, CENTRO, INIMUTABA/MG CEP: 35.796-000

PREFEITURA MUNICIPAL DE INIMUTABA/MG RESPONSÁVEL TÉCNICO: ATHANASE LEON PAPASPYROU SAINT'YVES ENGENHEIRO CIVIL - CREA/MG: 292.433

ESCALAS: 1:25 DATA: SETEMBRO/2022

COORDENADAS: -18.732770, -44.364492

REVISÃO 01: JANEIRO/2023 REVISÃO 02: MAIO/2023

FRANCHA: 03/06

ÁREA DE AMPLIAÇÃO: (CONSTRUÍDA) 28,99 M²

DESENHO: CAMILA KELLI AVILA ENG. CIVIL

**RESPONSÁVEIS TÉCNICOS**

ALEPASY Engenharia e Consultoria Ltda  
Rua Matozinhos, 371 - 201/05, St. Luzia, Sete Lagoas/MG

Gil de Almeida Saint'Yves - Engenheiro Civil  
CREA/MG: 26.540/D - (38)98822-6901  
Athanas Leon Papaspyrou Saint' Yves  
Engenheiro Civil - CREA/MG: 292.433 - (38)98821-0603