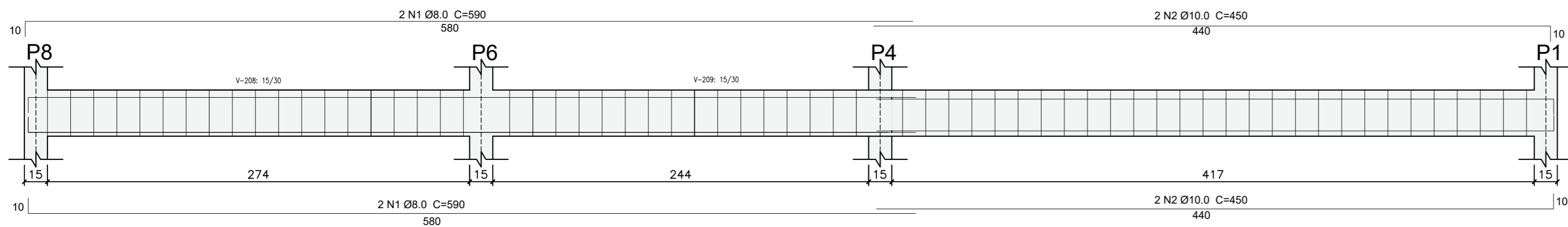
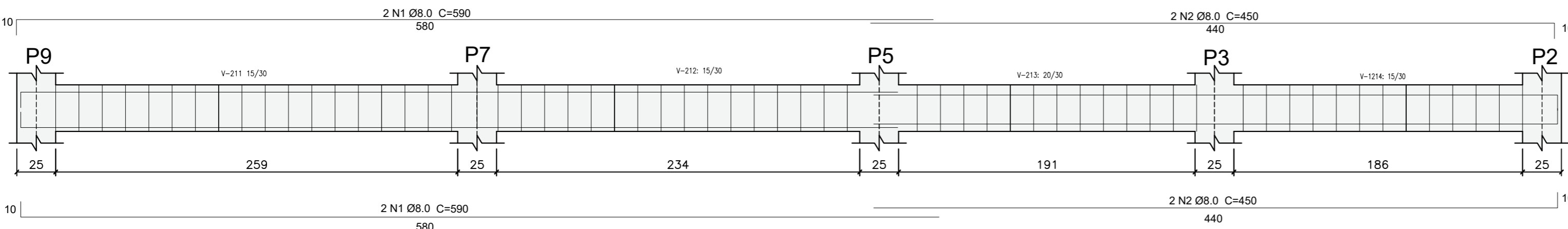


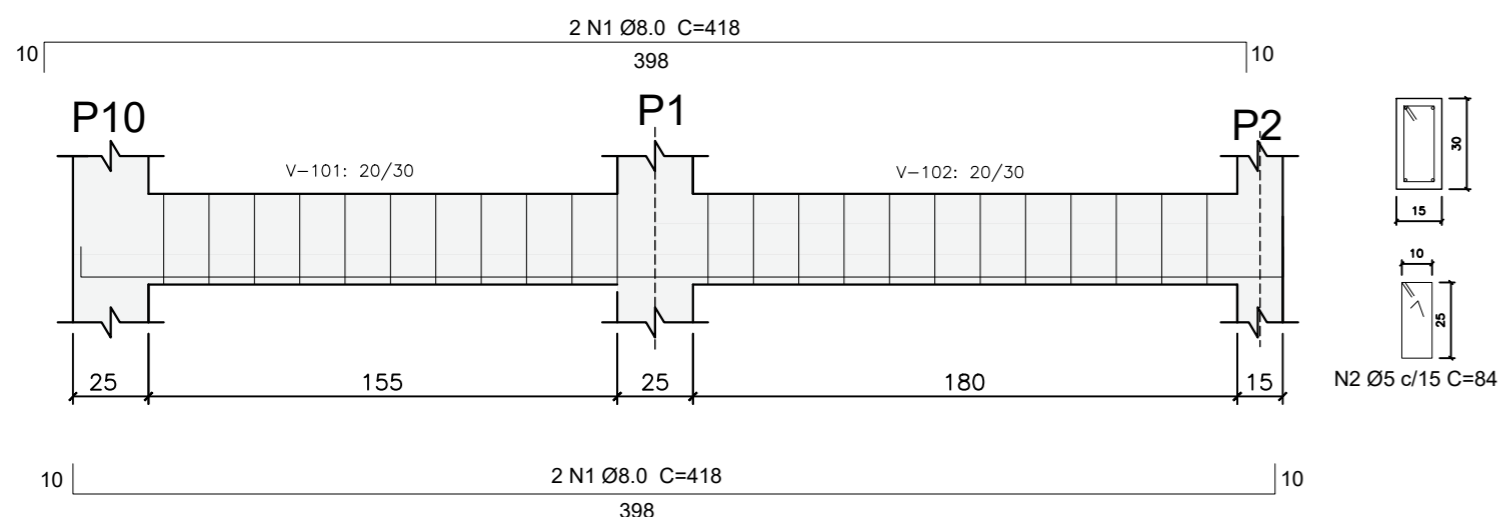
PÓRTICO 6



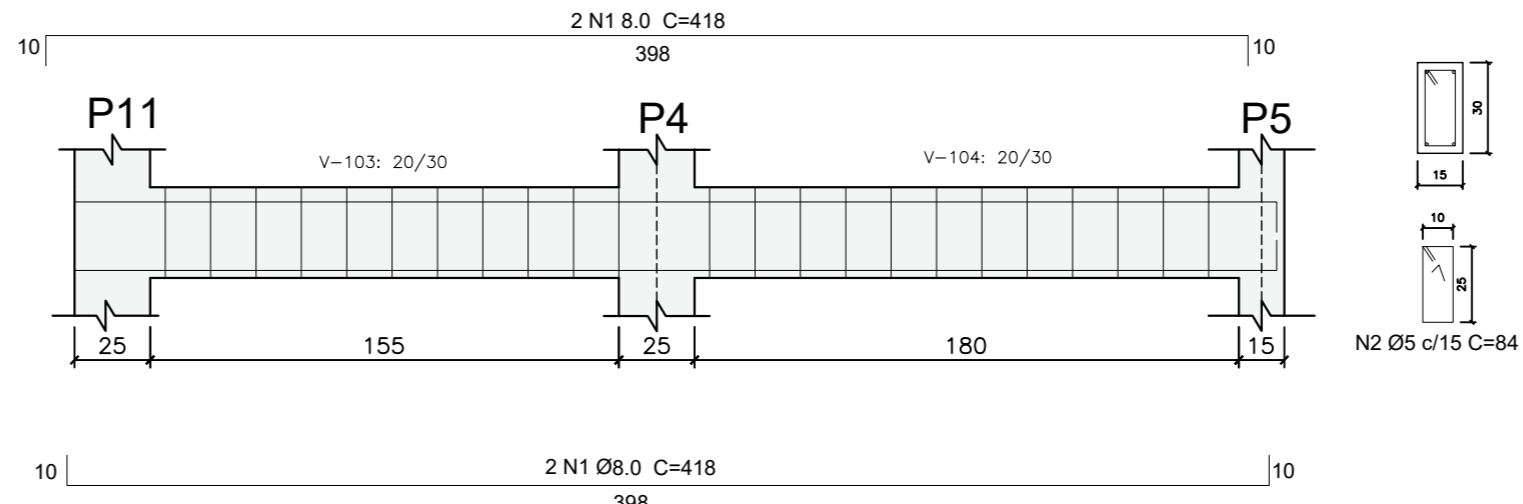
PÓRTICO 7



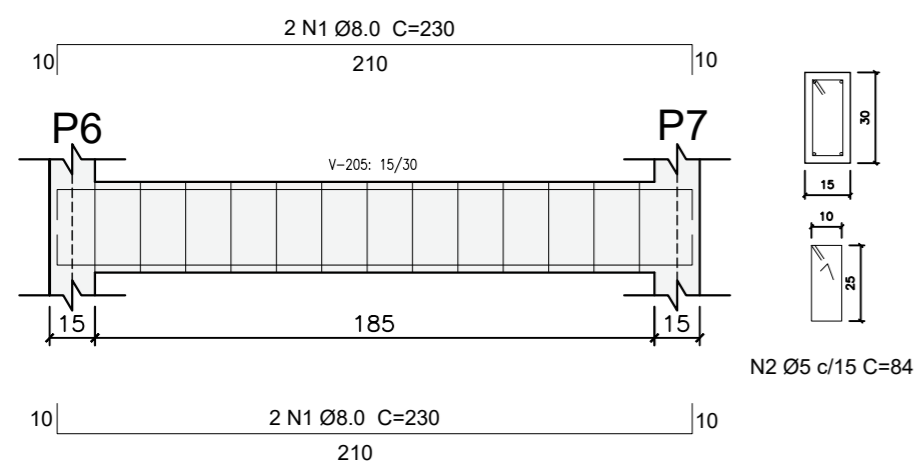
PÓRTICO 1



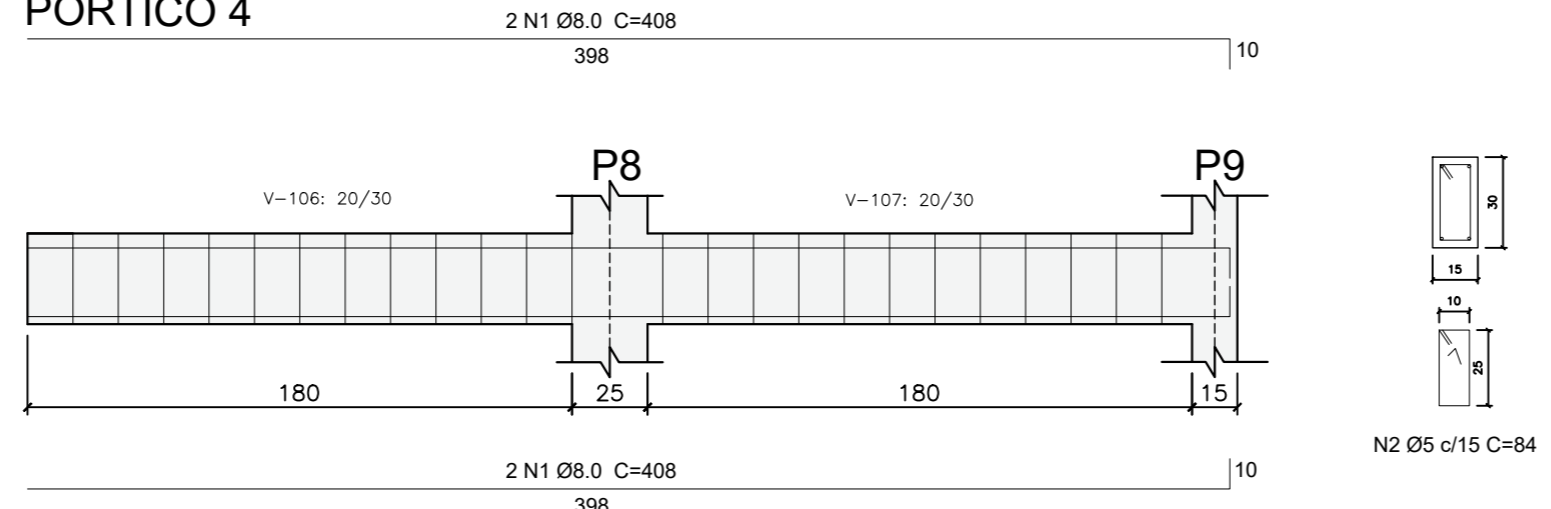
PÓRTICO 2



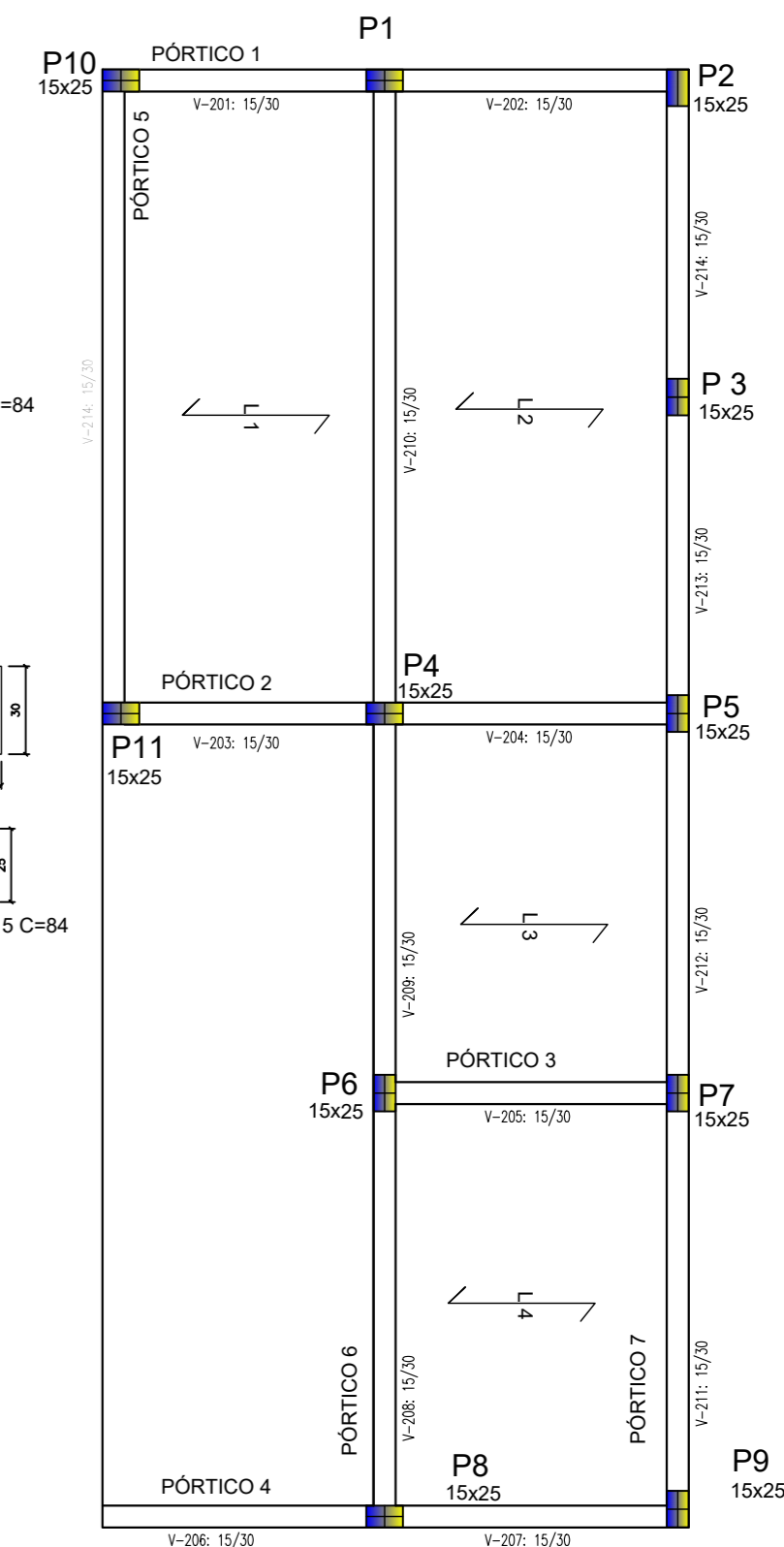
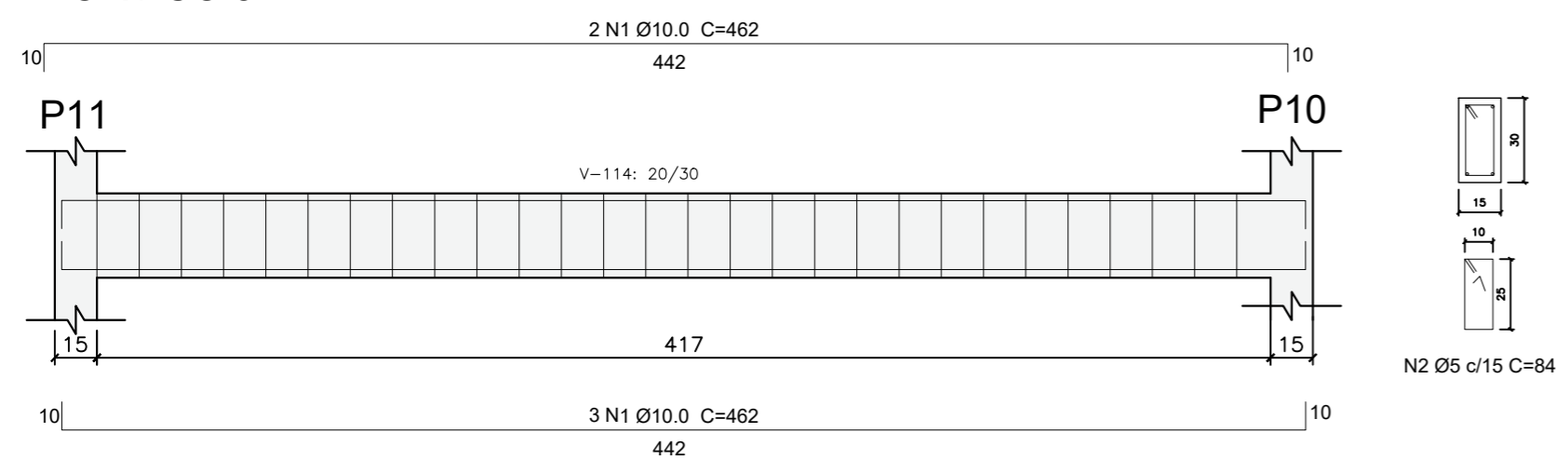
PÓRTICO 3



PÓRTICO 4



PÓRTICO 5



PROJETO ESTRUTURAL – VIGAS AÉREA
ESCALA 1:50

Vigas áerea (15x30 cm)	
Volume de Concreto (m³) - FCK >=25 Mpa	1,70
Fôrmas (m²)	22,66

TABELA RESUMO- FERRO DAS VIGAS AÉREAS

PÓRTICO	AÇO	Pos.	Diâmetro	Quant.	Comp (cm)	Total (m)	Total (KG)
1	CA-50	1	8.0	4	418	16,72	6,60
	CA-60	2	5.0	23	84	19,32	2,98
2	CA-50	1	8.0	4	418	16,72	6,60
	CA-60	2	5.0	23	84	19,32	2,98
3	CA-50	1	8.0	4	230	9,20	3,63
	CA-60	2	5.0	13	84	10,92	1,68
4	CA-50	1	8.0	4	408	16,32	6,45
	CA-60	2	5.0	23	84	19,32	2,98
5	CA-50	1	10	5	462	23,1	14,25
	CA-60	2	5.0	28	84	23,52	3,62
6	CA-50	1	8.0	4	590	23,6	9,32
	CA-60	2	10	4	450	18,00	11,11
7	CA-50	1	8.0	63	84	52,92	8,15
	CA-60	2	8.0	4	590	23,60	9,32
7	CA-50	2	8.0	4	450	18,00	7,11
	CA-60	3	5.0	58	84	48,72	7,50
TOTAL AÇO CA-50 (KG)-10%							81,84
TOTAL AÇO CA-60 (KG)-10%							32,87



PROJETO DE AMPLIAÇÃO DA FÁRMACIA PARA TODOS

PROPRIETÁRIO: PREFEITURA MUNICIPAL DE INIMUTABA/MG CNPJ: 17.694.860/0001-75

CONTEÚDO: PROJETO ESTRUTURAL - VIGAS AÉREA

ENDEREÇO: RUA GETÚLIO VARGAS, Nº 29, CENTRO, INIMUTABA/MG CEP: 35.796-000

PREFEITURA MUNICIPAL DE INIMUTABA/MG RESPONSÁVEL TÉCNICO: ATHANASE LEON PAPASPYROU SAINT'YVES ENGENHEIRO CIVIL - CREA/MG: 292.433

EMERSOMM DANEZZI PREFEITO MUNICIPAL

ESCALAS: INDICADAS DATA: SETEMBRO/2022

COORDENADAS: -18.732770, -44.364492

REVISÃO 01 - JANEIRO/2023

REVISÃO 02 - MAIO/2023

FRANCHA: 04/06

ÁREA DE AMPLIAÇÃO: (CONSTRUÍDA) 28,99 M²

DESENHO: CAMILA KELLI AVILA ENG. CIVIL

RESPONSÁVEIS TÉCNICOS

ALEPASY Engenharia e Consultoria Ltda
Rua Matozinhos, 371 - 201/05, St. Luzia, Sete Lagoas/MG

Gil de Almeida Saint'Yves - Engenheiro Civil
CREA/MG: 26.540/D - (38)98822-6901

Athanase Leon Papaspyrou Saint' Yves
Engenheiro Civil - CREA/MG: 292.433 - (38)98821-0603